



ESTUFA DE GAS – MANUAL DE INSTRUCCIONES
GAS PATIO HEATER - INSTRUCTION MANUAL
POÊLE À GAZ - MANUEL D'INSTRUCTIONS
FOGÃO A GÁS - MANUAL DE INSTRUÇÕES



PHE 75 / PHE 80

Sonifer, S.A.
Avenida de Santiago, 86
30007 Murcia
España
E-mail: sonifer@sonifer.es
Made in P.R.C.

Lea atentamente este manual antes de utilizar este aparato y guárdelo para futuras consultas. Sólo así podrá obtener los mejores resultados y la máxima seguridad de uso.

Read this manual carefully before running this appliance and save it for reference in order to obtain the best results and ensure safe use.

Veuillez lire attentivement ce manuel avant d'utiliser cet appareil et conservez-le pour toute consultation future. C'est la seule façon d'obtenir les meilleurs résultats et une sécurité optimale d'utilisation.

Leia este manual cuidadosamente antes de utilizar este aparelho e guarde-o para consulta futura. Só assim, poderá obter os melhores resultados e a máxima segurança na utilização

INDICACIONES DE SEGURIDAD

Antes de la puesta en funcionamiento de este aparato lea detenidamente el manual de instrucciones y guárdelo para futuras consultas, así como la garantía, el recibo de pago y si es posible también el embalaje exterior e interior. En caso de dejar el aparato a terceros, también entregue el manual de instrucciones.

Generales

1. Este aparato pueden utilizarlo niños con edad de 8 años y superior y personas con capacidades físicas, sensoriales o mentales reducidas o falta de experiencia y conocimiento, si se les ha dado la supervisión o formación apropiadas respecto al uso del aparato de una manera segura y comprenden los peligros que implica. Los niños no deben jugar con el aparato. La limpieza y el mantenimiento a realizar por el usuario no deben realizarlo los niños sin supervisión.
2. Se deberá supervisar a los niños para asegurarse de que no juegan con este aparato.
3. PRECAUCIÓN: Para la seguridad de sus niños no deje material de embalaje (bolsas de plástico, cartón, polietileno etc.) a su alcance.
4. No sumergir el aparato en agua o cualquier otro líquido.
5. En caso de necesitar una copia del manual de instrucciones, puede solicitarla por correo electrónico a través de sonifer@sonifer.es

6. **ADVERTENCIA:** En caso de mala utilización, existe riesgo de posibles heridas.

Específicas

ADVERTENCIA: NO CUBRIR EL APARATO. Para evitar el sobrecalentamiento, nunca cubra el calefactor.



- No situar el aparato próximo a mobiliario, entelado, cortinas, ropas de cama y otros materiales inflamables ya que hay riesgo de incendio.
- El aparato no debe utilizarse en sótanos, cuartos de baño o dormitorios de edificios de vivienda.
- La rejilla de protección de este aparato está prevista para prevenir los riesgos de incendio o las quemaduras, y ninguna parte debe desmontarse de forma permanente. **NO PROTEGE TOTALMENTE A LOS NIÑOS O A LOS MINUSVÁLIDOS.**
- La conexión de este aparato debe realizarse mediante un regulador un tubo flexible. Consultar con su suministrador.
- Utilizar únicamente en lugares bien ventilados.
- No utilizar en los vehículos tales como caravanas o autocaravanas.
- Las botellas deben sustituirse de acuerdo con las instrucciones suministradas.

- Después de su utilización, apagar el aparato cerrando la válvula de la botella.
- En caso de fuga, la alimentación de gas al aparato debe cortarse mediante la válvula de la botella de gas.
- El tubo flexible se debe revisar regularmente, y si es necesario debe sustituirse.
- No utilice el aparato en ambientes inflamables (por ejemplo cerca de gases combustibles o pulverizadores).
- ¡Riesgo de explosión y fuego!
- ¡Importante! No introduzca ningún tipo de objeto por las aberturas de la estufa
- No almacene ni utilice gasolina u otros vapores inflamables u otros líquidos cerca de este aparato
- No almacene las bombonas que no se estén usando cerca de este aparato
- Apague la válvula del regulador de la bombona antes de mover el aparato
- El tubo de goma de la bombona debe ser cambiado según marcado y correspondiente legislación vigente.
- Utilice solo el tipo de gas y el tipo de bombona especificado por el fabricante
- La bombona de GLP utilizada en su estufa de terraza debe respetar las siguientes características: Bombona de un máximo de 30,5cm de diámetro y 57,1cm de alto y un

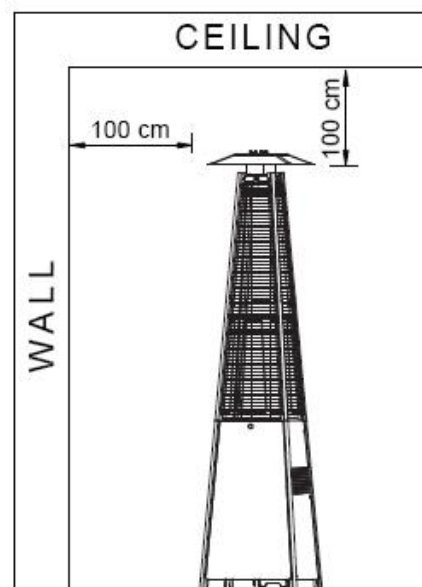
- peso máximo de 23 kg. -En caso de vientos fuertes, tomar precauciones para evitar la inclinación y caída de la estufa
- El uso de este aparato en lugares cerrados puede ser peligroso y está prohibido
 - El sistema de gas general, la manguera, el regulador, el montaje, las conexiones y quemador deben ser inspeccionados en busca de fugas o daños antes de usar, y por lo menos antes de cada temporada de uso
 - Comprobar que el regulador y el tubo de goma están bien instalados con las abrazaderas.
 - Cierre el paso de gas de la bombona cuando la estufa no esté en funcionamiento
 - Si huele a gas:
 - Apague la estufa y cierre el paso de la bombona
 - Apague cualquier llama o punto de ignición y ventile la estancia
 - Si el olor persiste, póngase en contacto con el servicio técnico.

POSICION Y UBICACIÓN

Esta estufa es para uso exterior y que esté techado exclusivamente. Asegúrese de que tiene ventilación suficiente. Mantenga una distancia prudente entre la estufa y materiales combustibles. Recomendado: 100 cm (superior) y 100 cm (lateral) mínimo. La estufa debe ser ubicada en un suelo firme y a nivel. Para proteger la estufa de fuertes vientos, asegure la base al suelo con tornillos.

CARACTERÍSTICAS DEL GAS

Utilice butano o propano solamente. Recomendamos encarecidamente



el uso de Propano, puesto que dispone de un punto de congelación más bajo, adecuado para aparatos al aire libre. El regulador y el tubo de goma con abrazaderas deben seguir la normativa vigente de cada país. La instalación debe ser bajo la normativa local. En ausencia de esta, deberá realizarse según el estándar de almacenamiento y uso de los Gases Licuados del Petróleo. Una bombona agrietada, oxidada o en mal estado puede ser peligrosa y debe ser comprobada por el fabricante o suministrador. Nunca use una bombona con una válvula en mal estado.

TEST DE FUGAS

Las conexiones de gas de la estufa han sido comprobadas previamente por el fabricante previo envío. Una comprobación de seguridad debe ser realizada durante la instalación en el lugar de uso para evitar aflojamiento de piezas debido al envío. Realizar una solución jabonosa una parte de agua y una parte de jabón. La solución jabonosa puede ser aplicada con un pulverizador, un cepillo o un trapo. Aparecerán burbujas de jabón en caso de fuga. La estufa debe ser comprobada con una bombona llena. Asegúrese que el mando está en posición de apagado.. Abrir el paso de gas del regulador. En caso de fuga cierre el paso de gas del regulador. Apriete las conexiones con las abrazaderas correspondientes. Volver a abrir el paso de gas para comprobar de nuevo. Repetir hasta que desaparezca la fuga. No fumar durante el test de fugas.

USO Y ALMACENAMIENTO

1.PUESTA EN MARCHA

- 1.Abrir el paso de gas del regulador de la bombona
- 2.Presione y gire el mando de control hasta la posición PILOTO (90° en sentido anti horario).
- 3.Presionar hasta el fondo el mando de control y mantener durante 30 segundos. Mientras aprieta el mando de control, presionar el botón de IGNICIÓN repetidamente hasta que se encienda la llama piloto. Soltar el mando de control después de que se encienda la llama piloto. Nota:
Nota: Si se acaba de cambiar la bombona, mantenga apretado el mando de control en la posición PILOT al menos durante un minuto para purgar el aire en los conductos de gas.
Cuando se encienda la llama piloto, asegúrese que el mando de control está presionado durante la opresión del botón IGNICIÓN. El mando de control puede soltarse después de encenderse la llama piloto. Si la llama piloto no se enciende o se apaga, repetir el paso 3.
4. Después de encender la llama piloto, gire el mando de control hasta la posición de máximo y mantener durante 5 minutos o más antes de girar el mando de control hasta la posición de temperatura deseada

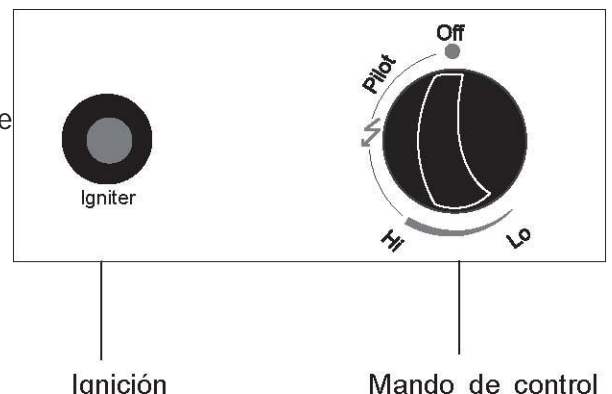
ATENCIÓN: Compruebe que no hay grietas o roturas en el cristal antes de utilizar.

2. APAGAR LA ESTUFA

1. Gire el mando de control hasta la posición PILOTO.
- 2.Presionar y girar el mando de control hasta la posición de apagado.

Off: Apagado
Max: Temperatura máxima
Min: Temperatura mínima

- 3.Cerrar el paso de gas del regulador de la bombona



LIMPIEZA Y MANTENIMIENTO

Limpiar el polvo de las superficies con un trapo poco agresivo. No utilice productos de limpieza corrosivos o inflamables.

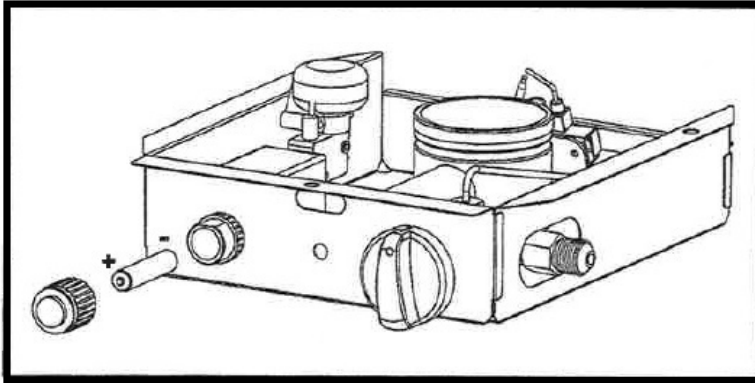
Abrir las protecciones laterales, sacar el tubo de cuarzo y quitar las impurezas del quemador para mantenerlo limpio y seguro para el uso.

Tapar la estufa con una funda opcional cuando la estufa no se utilice

Instalación de la pila

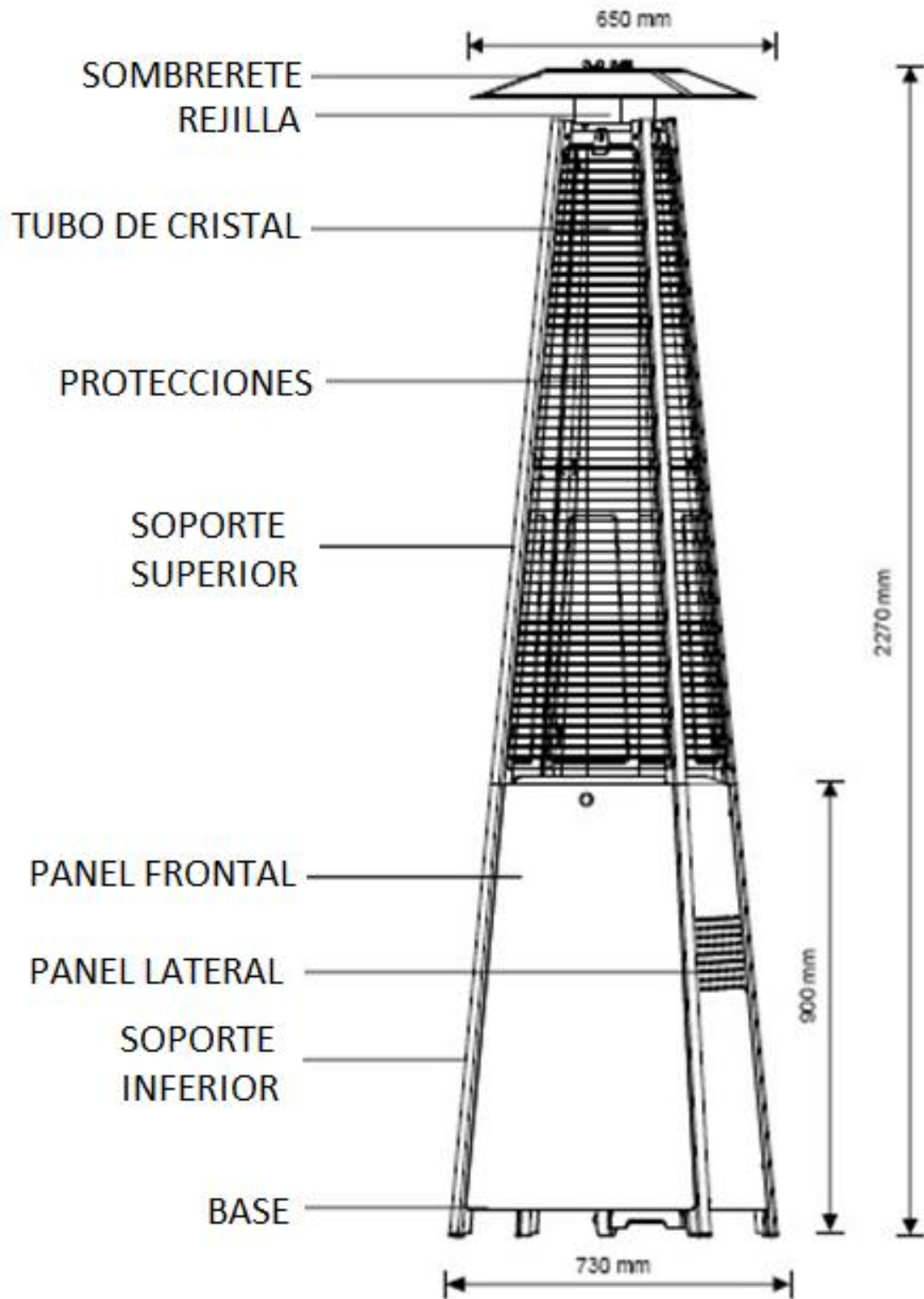
Desenrosque el botón del interruptor, cargue la batería pequeña y enrosque el botón del interruptor

Pila 1x 1.5V



AA

PARTES Y CARACTERÍSTICAS



ESPECIFICACIONES

Utilizar butano o propano. Recomendamos el uso de propano. Potencia máxima: 13kW Potencia mínima: 5kW

Consumos:

Utilizar el regulador correspondiente acorde con la presión de salida en la tabla siguiente:

CATEGORÍA APARATO:	I3+(28-30/37) I	
TIPOS DE GAS:	Butano	Propano
PRESIÓN DE GAS:	28-30mbar	37 mbar
PRESIÓN DEL REGULADOR:	30mbar	37 mbar

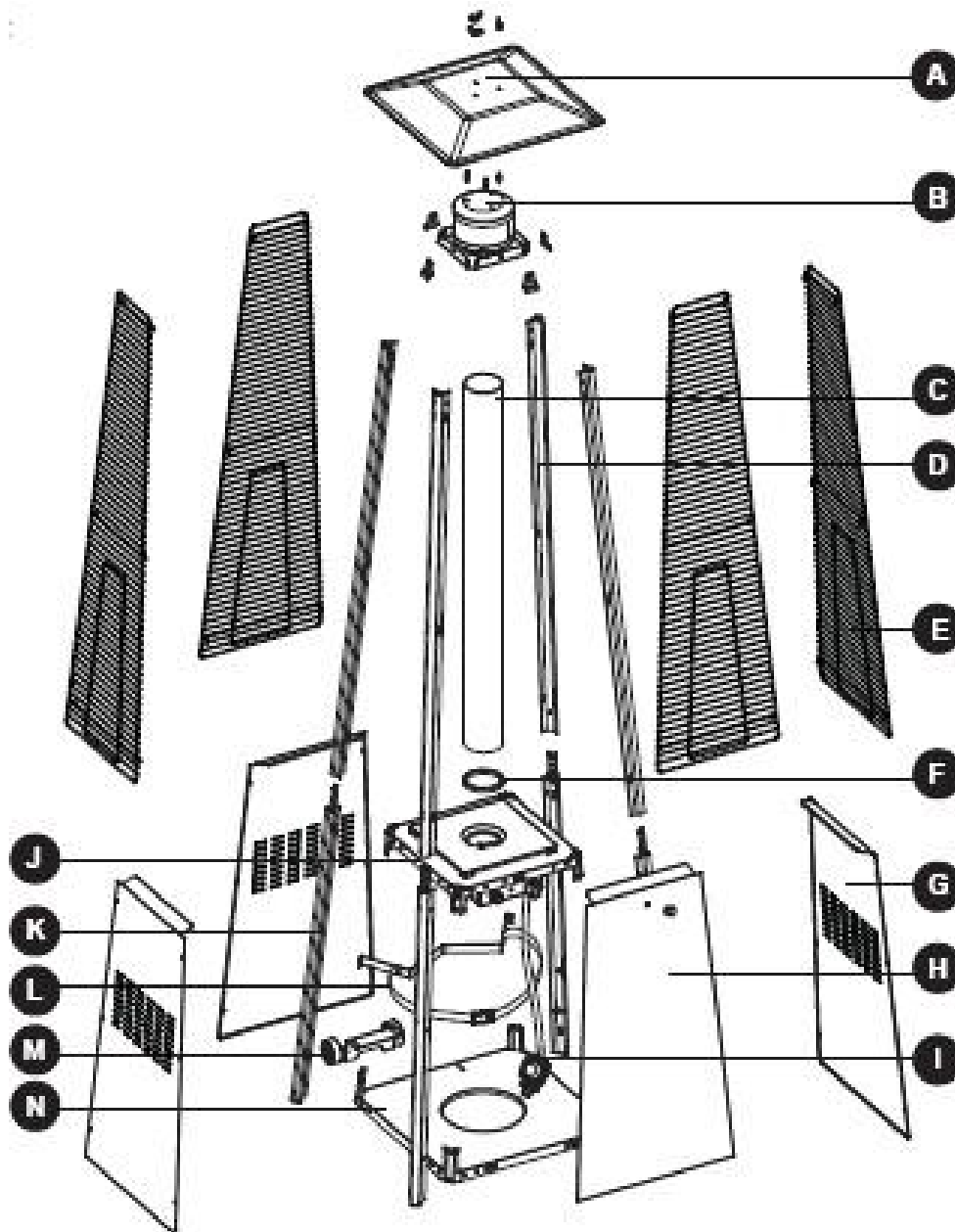
TABLA DEL INYECTOR

CATEGORÍA APARATO:	I3+(28-30/37)	
TIPOS DE GAS:	Butano	Propano
PRESIÓN DE GAS:	28-30mbar	37 mbar
POTENCIA CALORÍFICA TOTAL	13Kw (945g/h)	
TAMAÑO INYECTOR:	1.88 mm para el quemador principal 0.18 mm para el quemador piloto	

- El tubo de goma y el regulador deben ser los correspondientes a la normativa local
- La presión de salida del regulador debe corresponderse con la categoría del aparato citada en las especificaciones
- El aparato requiere un tubo de goma inferior a 0.5 m.

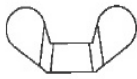
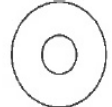

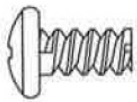
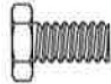



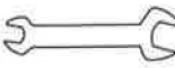
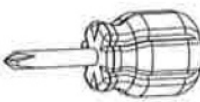




DESPIECE Y MONTAJE

Herramientas: Destornillador de estrella y solución jabonosa.

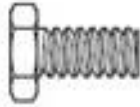




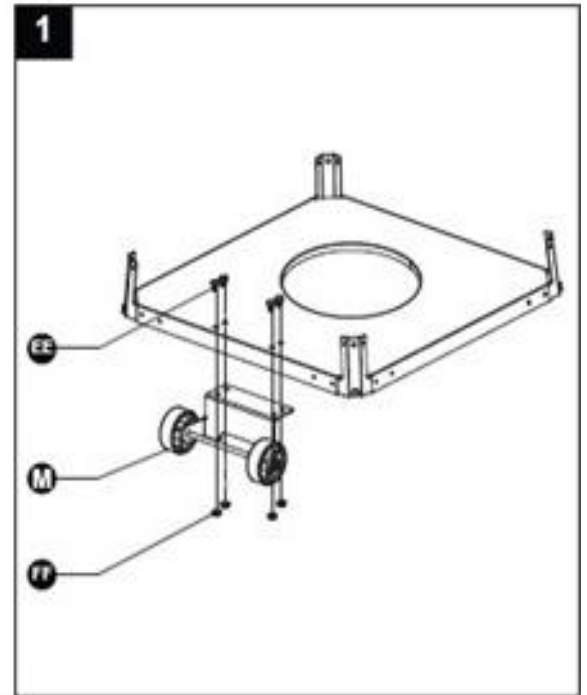
- | | |
|-----------------------------|---------------------|
| A. Sombbrero | H. Panel frontal |
| B. Pantalla de la llama | I. Tubo de gas |
| C. Tubo de cristal | J. Caja de mandos |
| D. Soporte superior | K. Soporte inferior |
| E. Rejilla protección | L. Cinturón bombona |
| F. Anillo negro de silicona | M. Ruedas |
| G. Panel lateral | N. Base inferior |

PIEZAS ENSAMBLAJE

- | | | | | | |
|---|---|---|---|---|---|
| <p>AA 
Palomilla
Cdad. 3</p> | <p>BB 
Arandela $\Phi 6$
Cdad. 6</p> | <p>CC 
Espárrago
Cdad. 3</p> | <p>DD 
3/16" Tornillo
Cdad. 42</p> | <p>EE 
Tornillo M6 X 12
Cdad. 4</p> | <p>FF 
M6
Tuerca
Cdad. 4</p> |
| <p>GG 
Tornillo
M5 X 12
Cdad. 6</p> | <p>HH 
Sujeción
Cdad. 4</p> | <p>JJ 
Llave
Cdad. 1</p> | <p>KK 
Destornillador
Cdad. 1</p> | <p>LL 
Pomo
Cdad. 1</p> | <p>MM 
Tornillo
M4 X 10
Cdad. 1</p> |
| <p>NN 
Cadena
Cdad. 1</p> | | <p>OO 
Encendedor
Cdad. 1</p> | | | |

1. Unir las ruedas a la base inferior. Utilizar 45 uds del tornillo M6X12 y 4 arandelas M6

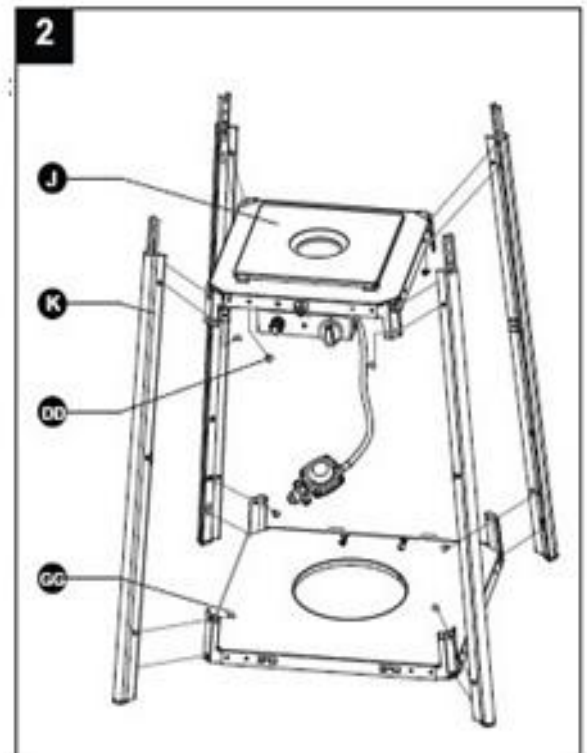
- EE Tornillo M6X12  x 4
- FF Arandela M6  x 4
- JJ Llave  x 1



2. Inserte los pines de la base inferior en los orificios del soporte inferior. Presionar para asegurar los pines.

Utilice 4 uds del tornillo M5X12 para asegurar el soporte inferior y la base. Inserte los pines de la caja de mandos en los orificios del soporte superior. Presionar para asegurar los pines. Utilizar 4 unidades tornillo 3/16"

- GG Tornillo M5X12  x 4
- DD 3/16" Tornillo  x 4
- KK Destornillador  x 1



3. Sujetar el cinturón de la bombona a las dos patas traseras.
Para ello use 2 tornillos M5X12

GG Tornillo M5X12



KK Destornillador

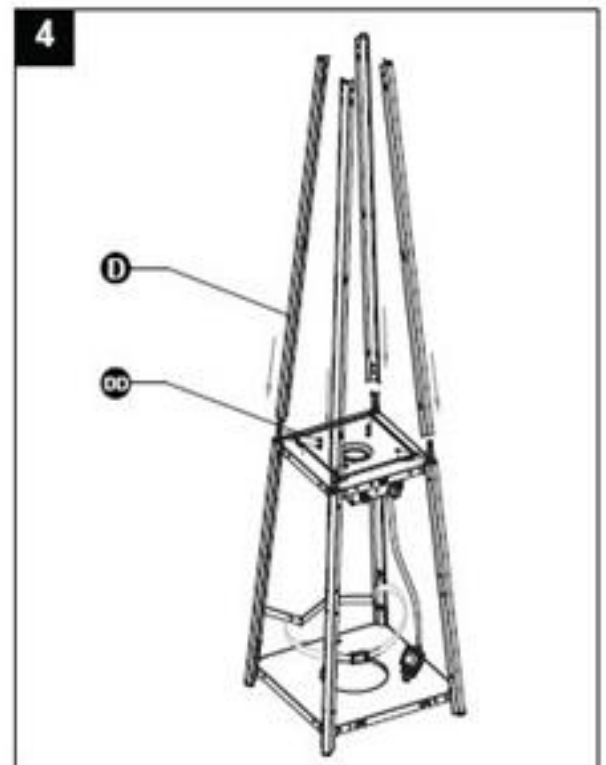


4. Monte el soporte intermedio. Inserte los 4 soportes superiores en los soportes inferiores. Fijar con 8 tornillos 3/16".

DD 3/16" Tornillo




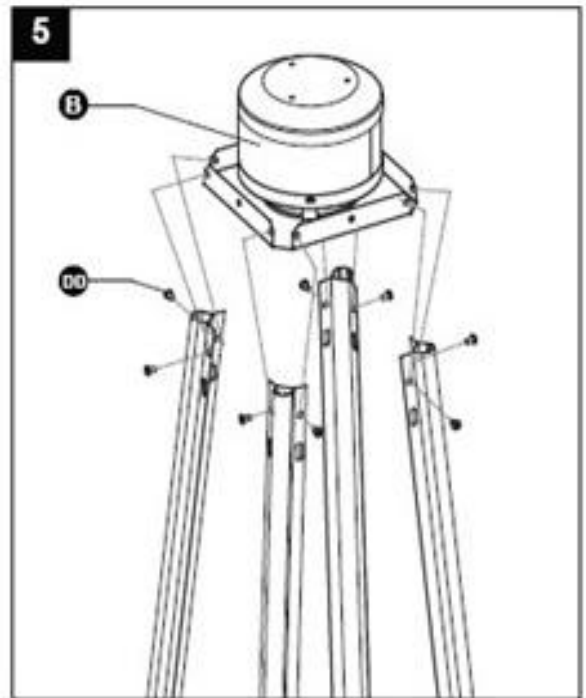
KK Destornillador



5. Montar la pantalla de la llama al soporte superior usando 8 uds del tornillo 3/16"

DD 3/16" Tornillo  x 8

KK Destornillador  x 1

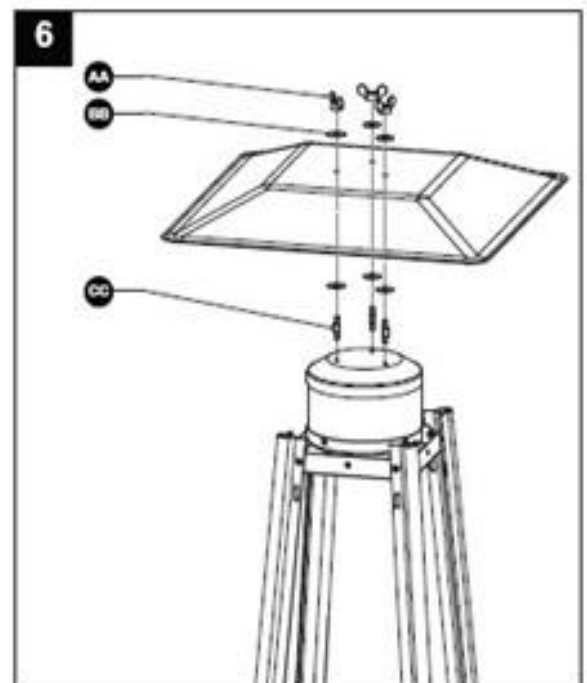


6. Montar el sombrerete sobre la pantalla de la llama. Enrosque las 3 palometas a la pantalla y use las arandelas.

AA Palometa  x 3

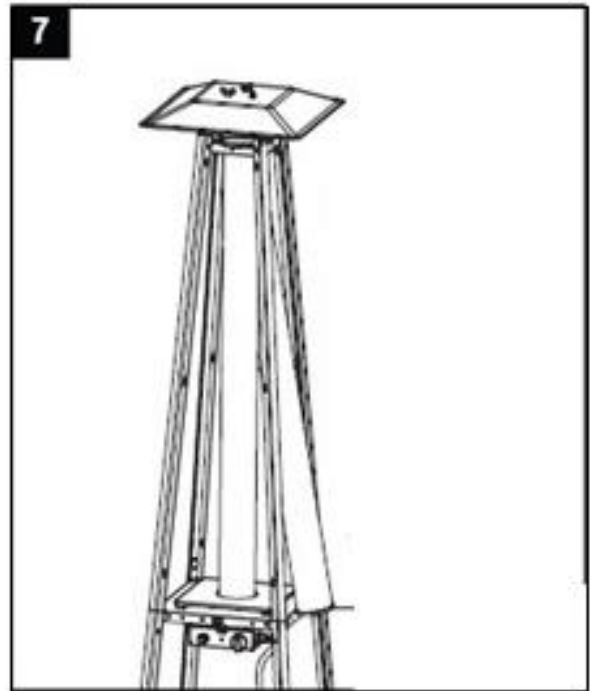
BB Arandela  x 6

CC Espárrago  x 3



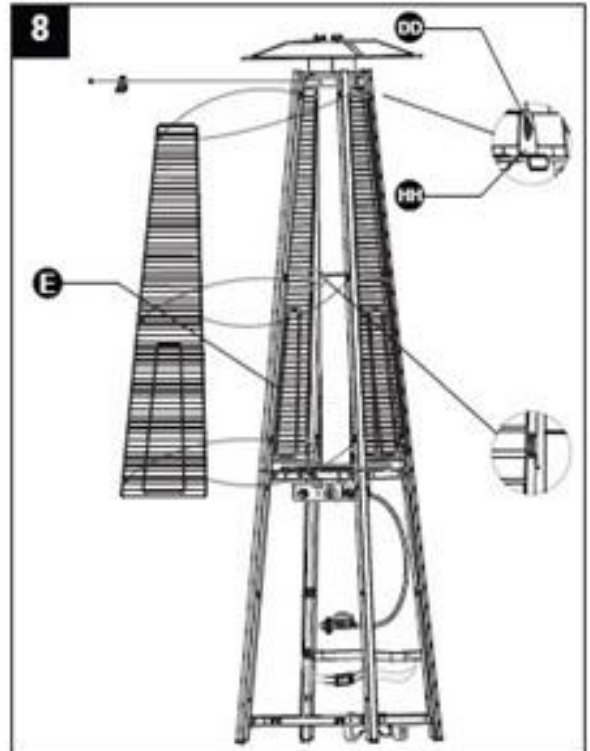
7. Instale cuidadosamente el tubo de cristal levantándolo primero ligeramente e insertándolo en el orificio central. Asegúrese que el anillo negro de silicona está acoplado en el extremo inferior del tubo. Compruebe que está posicionado correctamente y centrado en el plato inferior.

¡ATENCIÓN! El anillo de silicona negro debe estar colocado en su lugar antes de poner en funcionamiento la estufa.





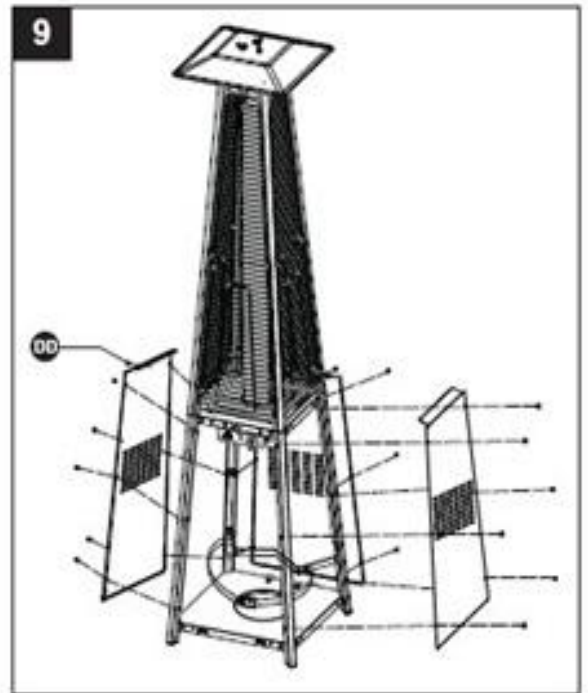
8. Monte las protecciones. Coloque los ganchos de las protecciones en los orificios de los soportes. Asegure las protecciones con las sujeciones Usando 4 tornillos 3/16".

- | | | | |
|-----------|----------------|---|-----|
| DD | 3/16" Tornillo |  | x 4 |
| KK | Destornillador |  | x 1 |
| HH | Sujeción |  | x 4 |



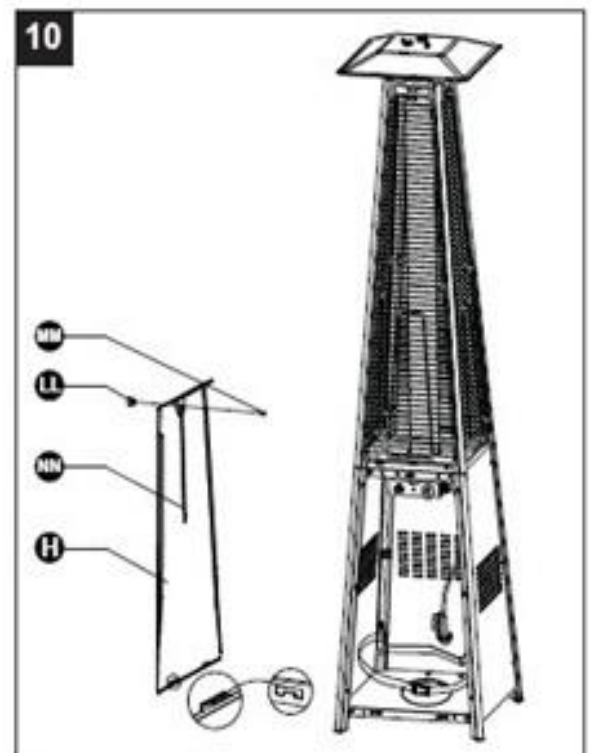
9. Montar los tres paneles laterales a la estufa usando 18 tornillos 3/16". Nota : No tapar la pared frontal, donde se encuentran los mandos

- DD** 3/16" Tornillo  x 18
- KK** Destornillador  x 1

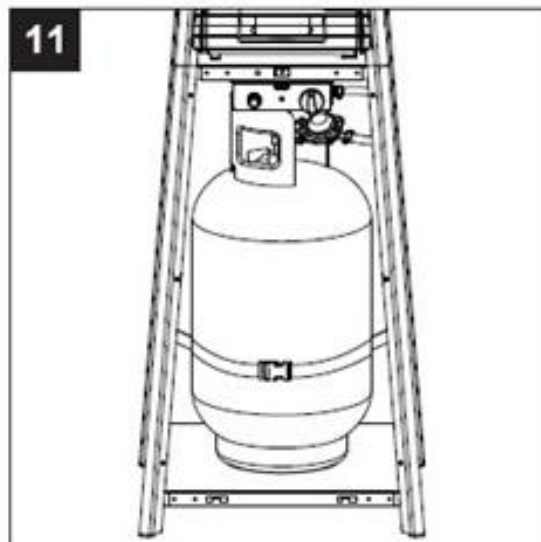


10. Instale el pomo con un tornillo M4x10. Cuelgue la cadena en el orificio de la caja de mandos y coloque los ganchos del panel frontal en los orificios de la base inferior

- LL** Pomo  x 1
- MM** Tornillo M4X10  x 1
- NN** Cadena  x 1
- KK** Destornillador  x 1



11. Conexión del tubo de goma y el regulador.
¡ATENCIÓN! Asegúrese de que el tubo de goma no entra en contacto con ninguna superficie caliente o de lo contrario podría derretirse e incluso ocasionar fuego. Después de colocar la bombona dentro de la estufa asegúrela con el cinturón.



12. Comprobación de fugas



¡ATENCIÓN! Un test de fugas debe ser realizado anualmente, cada vez que se cambie la bombona o si se sustituye la goma o el regulador.



¡ATENCIÓN! No usar nunca una llama para comprobar fugas de gas. Asegúrese que no hay chispas o llamas cerca en el momento de comprobar fugas. Una chispa o una llama puede provocar fuego o explosión, daños a la propiedad, accidentes e incluso muerte.



Test de fugas: Debe ser realizado antes de su uso inicial, anualmente y cada vez que se sustituya uno de los componentes de gas. No fume mientras realiza este test y aléjese de cualquier punto de ignición



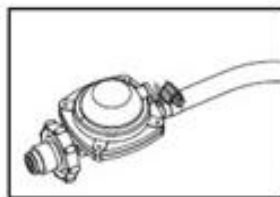
Aplique una solución mitad agua mitad jabón en todas las conexiones del regulador, el tubo de goma y válvulas

Las burbujas indicarán una fuga de gas. Apriete las conexiones o sustitúyalas por otras recomendadas por el fabricante.



Si no se puede detener la fuga, cierre el paso de gas de la bombona inmediatamente, desconéctelo y póngase en contacto con el servicio técnico del fabricante para que la revise. No utilice la estufa hasta que la fuga de gas haya sido solventada.

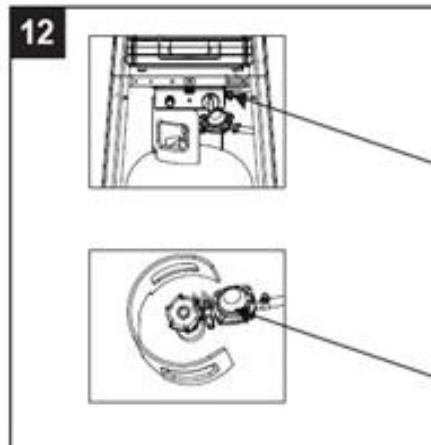
Manguera / Conexión del regulador



Regulador / Conexión del Cilindro



12



LISTADO DE PROBLEMAS / SOLUCIONES

PROBLEMA	CAUSA PROBABLE	SOLUCIÓN
La llama piloto no enciende	Válvula de gas cerrada Bombona vacía Apertura bloqueada Aire en los conductos Conexiones sueltas	Abra el paso de gas Cambie la bombona Limpie o abra la apertura Purgar el aire Comprobar conexiones
La llama piloto no se mantiene encendida	Impurezas en tubo piloto Conexiones sueltas Termopar defectuoso Fuga de gas Poca presión de gas	Limpiar las impurezas Comprobar las conexiones Sustituya el termopar Comprobar las conexiones Compruebe que hay gas en bombona
El quemador no enciende	Baja presión Apertura bloqueada Mando no en posición ON Termopar defectuoso Llama piloto torcida o en posición incorrecta	Bombona vacía. Sustituir. Limpiar y abrir apertura Poner mando en posición ON Sustituir el termopar Ubicar el piloto en posición correcta y volver a intentar

ENGLISH

PLEASE READ CAREFULLY THE FOLLOWING SAFETY GUIDELINES BEFORE OPERATION

- Do not use the patio heater for indoors, as it may cause personal injury or property damage
This outdoor heater is not intended to be installed on recreational vehicles and/or boats.
- Installation and repair should be done by a qualified service person.
- Improper installation, adjustment, alteration can cause personal injury or property damage.
- Do not attempt to alter the unit in any manner.
- Never replace or substitute the regulator with any regulator other than the factory-suggested replacement.
- Do not store or use gasoline or other flammable vapors or liquids in the heater unit.
- The whole gas system, hose, regulator, pilot or burner should be inspected for leaks or damage before use, and at least annually by a qualified service person.
- All leak tests should be done with a soap solution. Never use an open flame to check for leaks.
- Do not use the heater until all connections have been leak tested.
- Turn off the gas valve immediately if smell of gas is detected. Turn Cylinder Valve OFF. If leak is at Hose/ Regulator connection: tighten connection and perform another leak test. If bubbles continue appearing should be returned to hose's place of purchase. If leak is at

Regulator/Cylinder Valve connection: disconnect, reconnect, and perform another leak check. If you continue to see bubbles after several attempts, cylinder valve is defective and should be returned to cylinder's place of purchase.

- Turn off the gas valve immediately if smell of gas is detected. Turn Cylinder Valve OFF. If leak is at Hose/ Do not transport heater while it's operating.
- Do not move the heater after it has been turned off until the temperature has cooled down.
- Keep the ventilation opening of the cylinder enclosure free and clear of debris.
- Do not paint the radiant screen, control panel or top canopy reflector.
- Control compartment, burner and circulation air passageways of the heater must be kept clean. Frequent cleaning may be required as necessary.
- The LP tank should be turned off when the heater is not in use.
- Check the heater immediately if any of the following occurs:
 - The heater does not reach temperature.
 - The burner makes popping noise during use (a slight noise is normal when the burner is extinguished).
 - Smell of gas in conjunction with extreme yellow tipping of the burner flames.

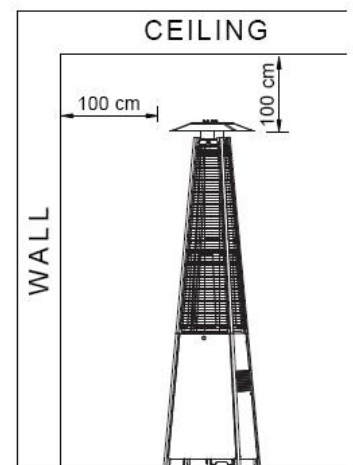
- The LP regulator/hose assembly must be located out of pathways where people may trip over it or in area where the hose will not be subject to accidental damage.
- Any guard or other protective device removed for servicing the heater must be replaced before operating the heater.
- Adults and children should stay away from high temperature surface to avoid burns or clothing ignition.
- Children should be carefully supervised when they are in the area of the heater.
- Clothing or other flammable materials should not be hung on the heater or placed on or near the heater.
- To change the gas cylinder in a amply ventilated area, away from any ignition source (candle, cigarettes, other flame producing appliances, ...);
- To check that the regulator seal is correctly fitted and able to fulfill its function showed as photo right;
- To not obstruct the ventilation holes of the cylinder housing;
- To close the gas supply at the valve of the gas cylinder or the regulator after use;
- In the event of gas leakage, the appliance shall not be used or if alight, the gas supply

shall be shut off and the appliance shall be investigated and rectified before it is used again;

- To check the hose at least once per month, each time the cylinder is changed, or each time before long time no use. If it shows signs of cracking, splitting or other deterioration it shall be exchanged for new hose of the same length and of the equivalent quality;
- The use of this appliance in enclosed areas can be dangerous and is PROHIBITED;
- Read the instructions before using this appliance. The appliance must be installed in accordance with the instructions and local regulations.

HEATER STAND AND LOCATION

- The heater is primarily for outdoor use only. Always ensure that adequate fresh air ventilation is provided.
- Always maintain proper clearance to non protected combustible materials i.e. top 100 cm and sides 100 cm minimum.
- Heater must be placed on level firm ground.
- Never operate heater in an explosive atmosphere like in areas where gasoline or other flammable liquids or vapors are stored.
- To protect heater from strong wind, anchor the base securely to the ground with screws.



GAS REQUIREMENTS

- Use propane, butane or their mixtures gas only.
- The pressure regulator and hose assembly to be used must conform to local standard codes.
- The installation must conform to local codes, or in the absence of local codes, with the standard for the storage and handling of liquid petroleum gases.
- A dented, rusted or damaged tank may be hazardous and should be checked by your tank supplier. Never use a tank with a damaged valve connection.
- The tank must be arranged to provide for vapor withdrawal from the operating cylinder.
- Never connect an unregulated tank to the heater.

LEAKAGE TEST

Gas connections on the heater are leak tested at the factory prior to shipment. A complete gas tightness check must be performed at the installation site due to possible mishandling in shipment or excessive pressure being applied to the heater.

- Make a soap solution of one part liquid detergent and one part water. The soap solution can be applied with a spray bottle, brush or rag. Soap bubbles will appear in case of a leak.
- The heater must be checked with a full cylinder.
- Make sure the safety control valve is in the OFF position.
- Turn the gas supply ON.
- In case of a leak, turn off the gas supply. Tighten any leaking fittings, then turn the gas supply on and recheck.
- Never leak test while smoking.

OPERATION AND STORAGE

TO TURN ON THE HEATER

1. Turn on the valve on the gas supply cylinder completely.
2. Press and turn the variable control knob to PILOT position (counter-clockwise 90°).
3. Press down the variable control knob and hold for 30 seconds. While holding down the variable control knob, press the igniter button several times until the pilot flame lights. Release the variable control knob after the pilot flame lights.

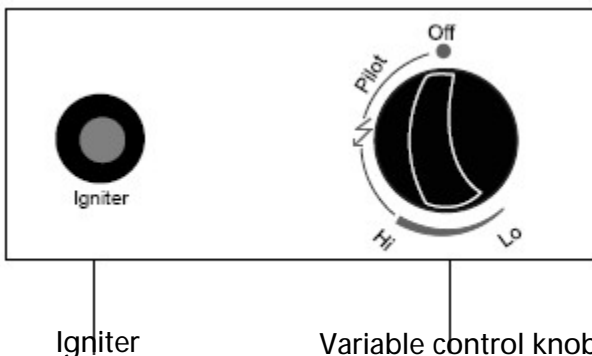
Note:

- If a new tank has just been connected, please allow at least one minute for the air in the gas pipeline to purge out through the pilot hole.
 - When lighting the pilot flame make sure that the variable control knob is continuously pressed down while pressing the igniter button. Variable control knob can be released after the pilot flame lights.
 - If the pilot flame does not light or it goes out, repeat step 3.
4. After the pilot flame lights, turn the variable control knob to maximum position and leave it there for 5 minutes or more before turning the knob to desired temperature position.

Warning: check that no broken on the glass is found before operation

TO TURN OFF THE HEATER

1. Turn the variable control knob to PILOT position.
2. Press and turn the variable control knob to OFF position



Off: the heater stop work
 Hi: maximum temperature position
 Lo: minimum temperature position

3. Turn off the valve on the gas supply cylinder completely

STORAGE

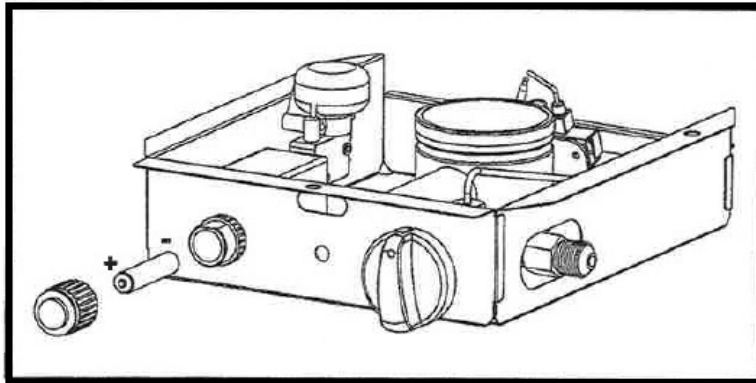
1. Always close the gas valve of the gas cylinder after use or in case of a disturbance.
2. Remove the pressure regulator and the hose.
3. Check the tightness of the gas valve and for damage. If you suspect a damage, have it changed by your gas dealer.
4. Never store liquid gas cylinder in a sub-terrain, or at places without adequate air ventilation.

CLEANING AND CARE

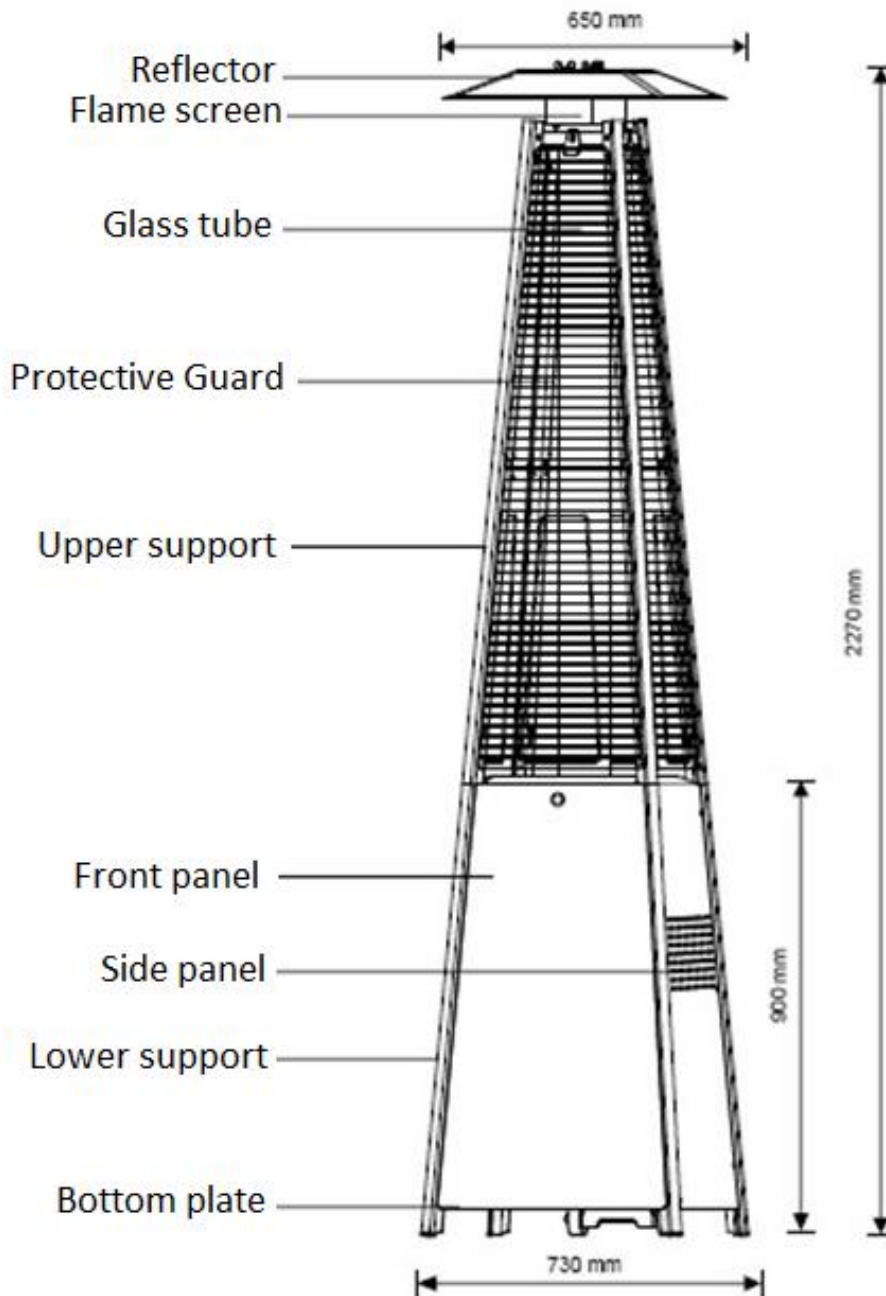
- Wipe off powder coated surfaces with soft, moist rag. Do not clean heater with cleaners that are combustible or corrosive.
- Remove debris from the burner to keep it clean and safe for use.
- Cover the burner unit with the optional protective cover when the heater is not in use.

BATTERY

Unscrew the switch button, load 1x AA 1.5V battery, tighten the switch button.



PARTS AND SPECIFICATIONS



A. Construction and characteristics

- Transportable terrace/garden heater with tank housing
- Casing in steel with powder-coating or in stainless steel.
- Gas hose connections with metal clamp (screw caps for Germany)
- Heat emission from reflector

B. Specifications

- Use propane, butane or their mixtures gas only.
- Max. wattage: 13000 watts
- Min. wattage: 5000 watts
- Consumption:

APPLIANCE CATEGORY:	I3+(28-30/37)	
TYPES OF GAS:	Butane	Propane
GAS PRESSURE:	28-30mbar	37 mbar
OUTLET PRESSURE OF REGULATOR:	30mbar	37 mbar

- Using the proper regulator according to outlet pressure of regulator as showed in the table above.

C. Table of injector

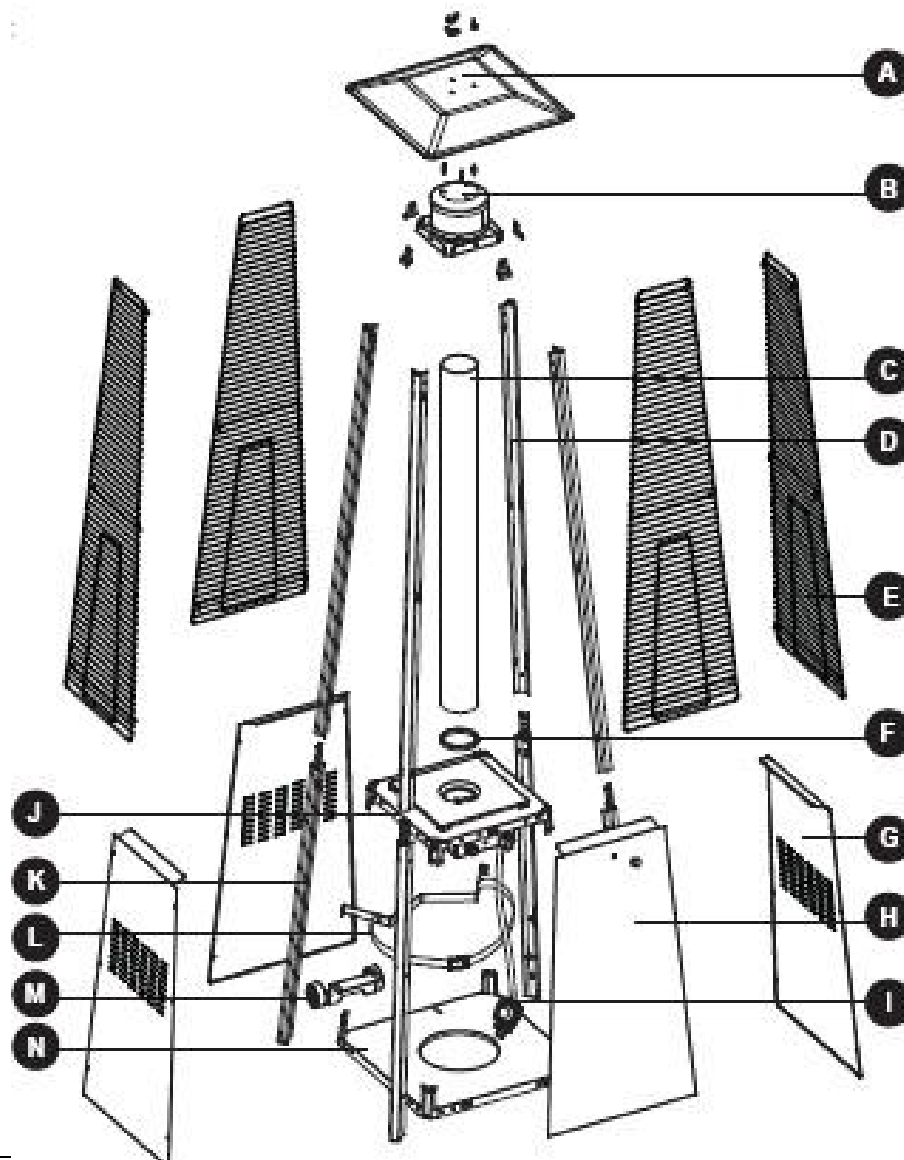
- The hose and regulator assembly must conform to local standard codes
- Regulator outlet pressure should meet the corresponding appliance category showed in the specifications
- The appliance requires approved hose in 0.5 m

APPLIANCE CATEGORY:	I3+(28-30/37)	
TYPES OF GAS:	Butane	Propane
GAS PRESSURE:	28-30mbar	37 mbar
TOTAL HEAT INPUT (Hs): (Qn)	13 Kw (945g/h)	
INJECTOR SIZE:	1.88 mm for main burner 0.18 mm for pilot burner	

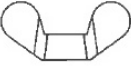

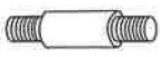


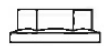
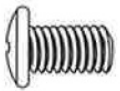


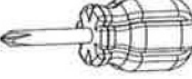




ASSEMBLY PARTS

Tools needed:

- Philips screwdriver w/ medium blade
- Spray bottle of soap solution for leakage test

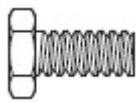

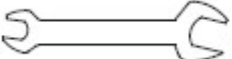


HARDWARE CONTENTS

- AA**  Wing nut Qty. 3
- BB**  Small flat washer $\Phi 6$ Qty. 6
- CC**  Stud Qty. 3
- DD**  3/16" Screw Qty. 42
- EE**  Bolt M6 X 12 Qty. 4
- FF**  M6 Flange nut Qty. 4
- GG**  Screw M5 X 12 Qty. 6
- HH**  Fixing Bracket Qty. 4
- JJ**  Wrench Qty. 1
- KK**  Philips screwdriver Qty. 1
- LL**  Knob Qty. 1
- MM**  Screw M4 X 10 Qty. 1
- NN**  Chain Qty. 1
- OO**  Long Stem Lighter Qty. 1

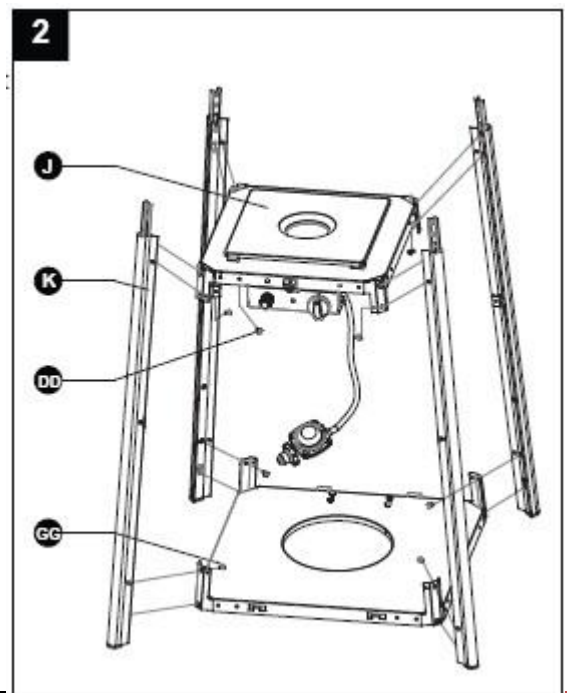
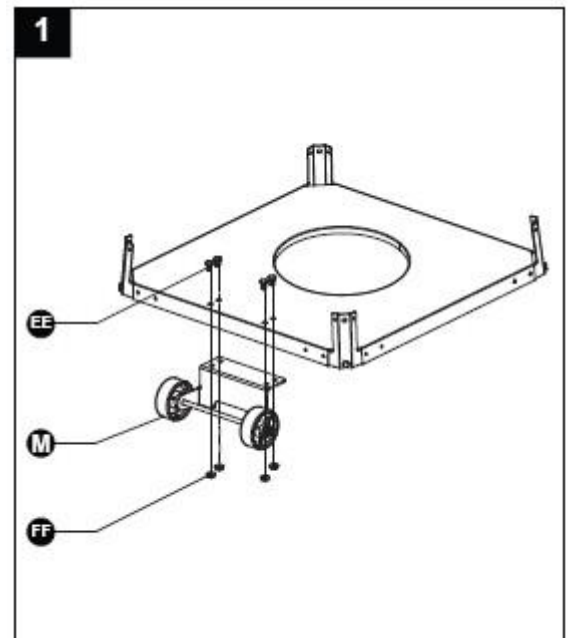
ASSEMBLY PROCEDURES

1. Assemble the wheel assembly to the bottom plate. Fix the wheel assembly to the bottom plate using 4pcs bolt M6X12 and 4pcs flange nut M6.

- EE** Bolt M6 X 12  x 4
- FF** M6 Flange nut  x 4
- JJ** Wrench  x 1

2. Insert the pins of the base to the holes of lower support, press to secure the pins. Using 4pcs screw M5x12 to secure the lower support and base.

Insert the pins of the control box assy to the holes of upper support, press to secure the pins. Using 4pcs screw 3/16" screw to secure the upper support and control box assy.



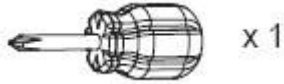
GG Screw M5 X 12 x 4



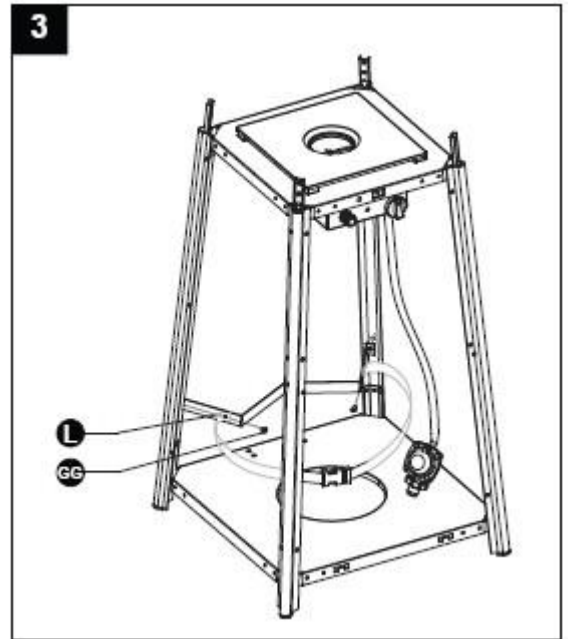
DD 3/16" Screw x 4



KK screwdriver x 1



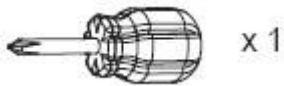
3. Assemble block belt. Fix the block belt to the 2pcs of lower support behind the front door, using 2pcs screw M5X12.



GG Screw M5 X 12 x 2



KK screwdriver x 1

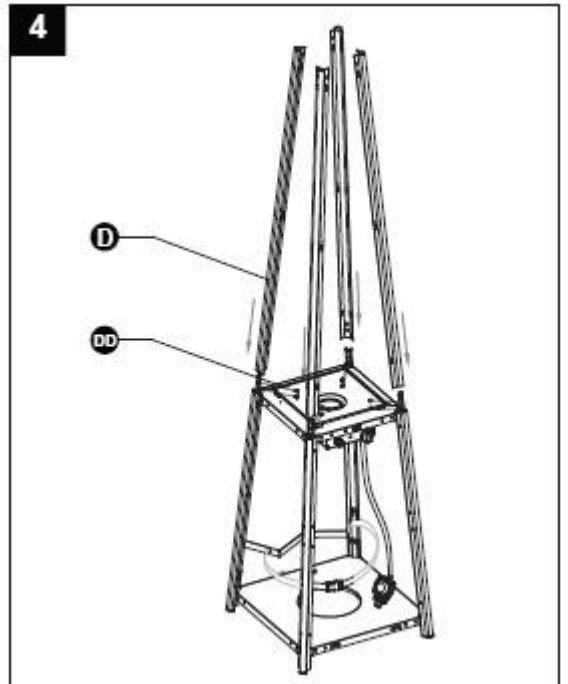
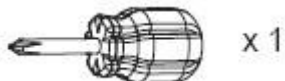


4. Assemble the middle support. Insert the 4pcs upper support to the lower support. Secure them with 8pcs screw 3/16".

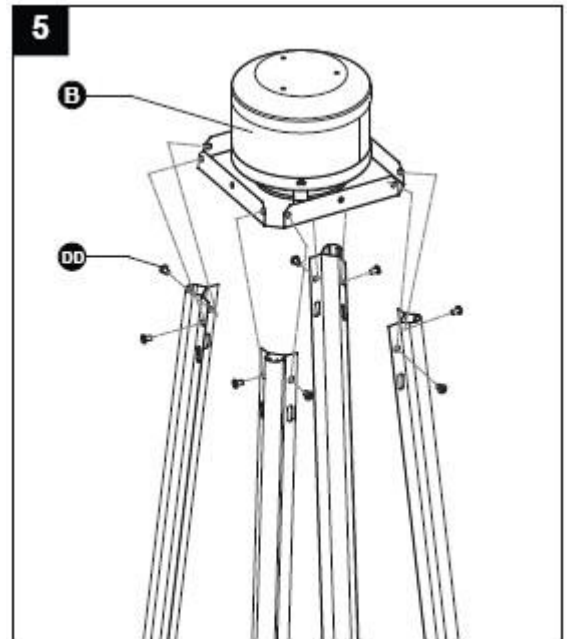
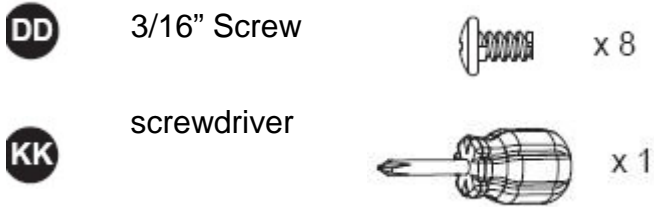
DD 3/16" Screw x 8



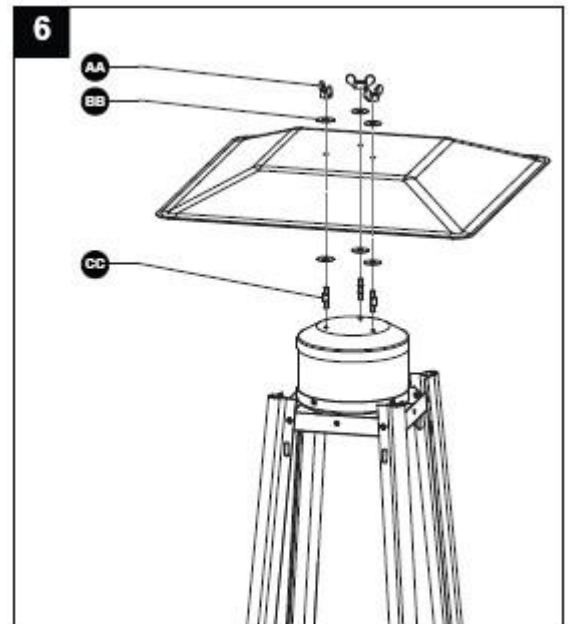
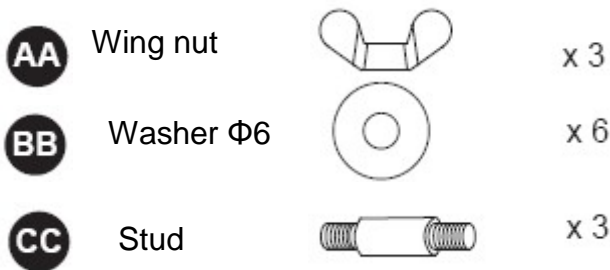
KK screwdriver x 1



5. Assemble the flame screen to the upper support.
Secure the flame screen to the upper support using 8pcs screw 3/16".

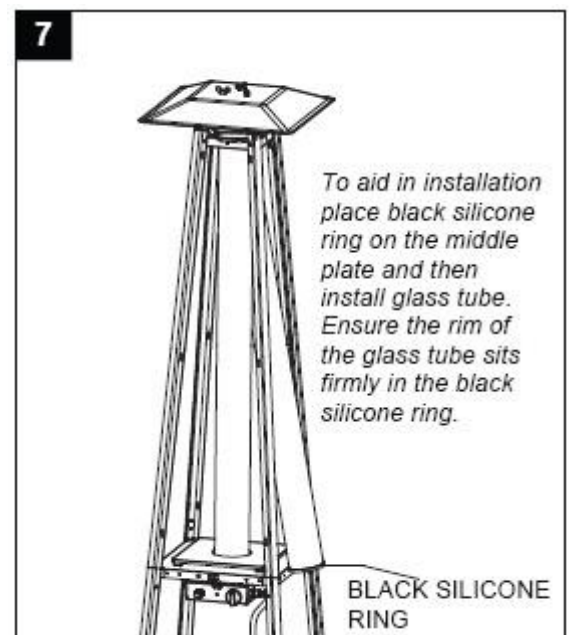


6. Assemble the reflector onto the flame screen.
Screw the 3pcs stud on the flame screen, put 3pcs washer $\Phi 6$ onto the top of stud, then put the reflector onto the stud, secure them with 3pcs washer $\Phi 6$ and 3pcs wing nut.


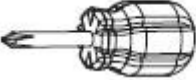



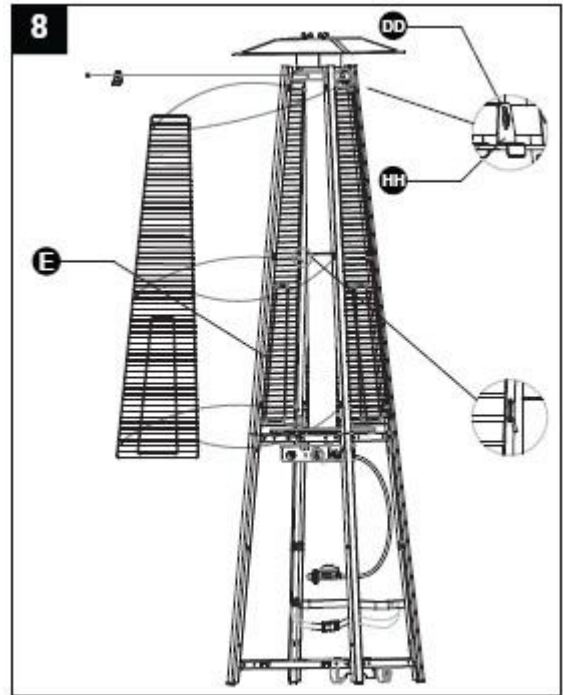
7. Carefully install the glass tube by lifting up and inserting through the center hole in the upper plate. Ensure the black silicone ring is attached to the lower edge of the glass tube as illustrated. Slide the glass tube through the hole of the lower plate cover and onto the middle plate. Check and ensure that the glass tube is positioned properly and is completely covering the center hole of the middle plate.

WARNING! The black silicone ring must be in place prior to operating the heater.


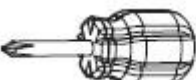


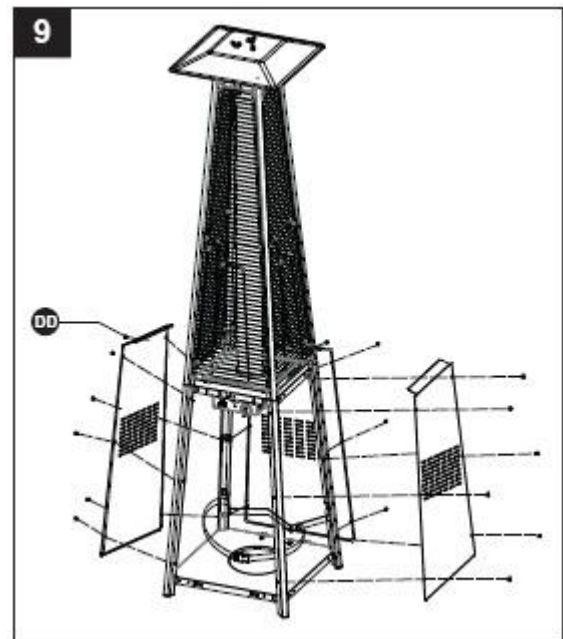
8. Assembly the protective guard.
 Hang the hooks of the protective guard onto the holes in supports.
 Secure the protective guards with fixing brackets with 4pcs 3/16" screws.

- DD** 3/16" Screw  x 4
- KK** screwdriver  x 1
- HH** Fixing Bracket  x 4



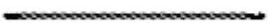
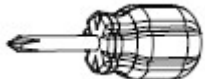


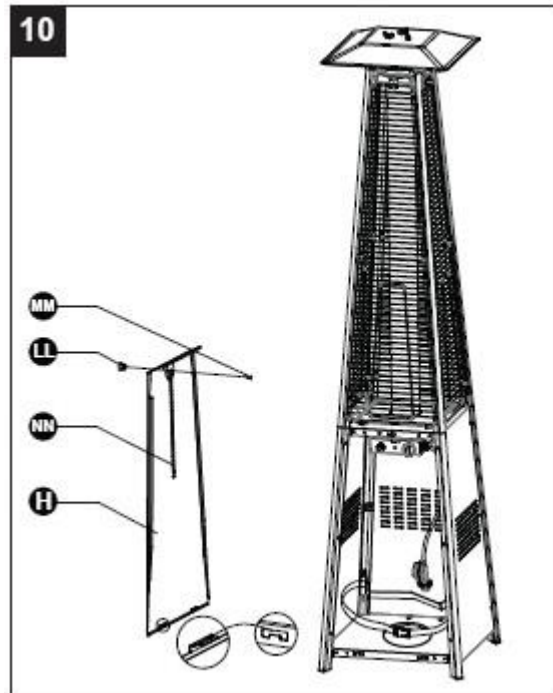
9. Attach the three side panels to the heater using 18pcs screw 3/16".
 Note : Do not cover the front side where the control knob is.

- DD** 3/16" Screw  x 18
- KK** screwdriver  x 1

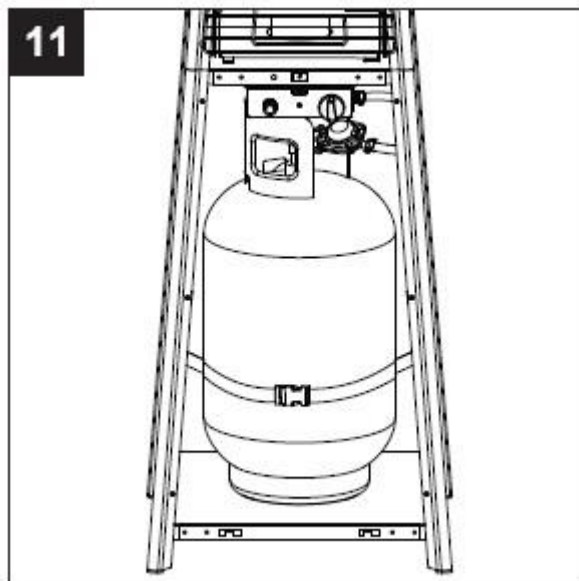


10. Install the knob to M4x10 screw. Hang the chain to the hole on the control box assy and put the pothook of front panel to the holes of bottom plate.

- LL Knob  x 1
- MM Screw M4 X 10  x 1
- NN Chain  x 1
- KK screwdriver  x 1



11. Propane Only-Proper Hose Connection. **WARNING!** Ensure the hose does not contact any high temperature surfaces, or it may melt and leak causing a fire. After the cylinder is placed inside the heater, secure the cylinder with block melt tightly.



12. Leak Check.



WARNING! A leak test must be performed annually and each time a cylinder is hooked up or if a part of the gas system is replaced.



WARNING! Never use an open flame to check for gas leaks. Be certain no sparks or open flames are in the area while you check for leaks. Sparks or open flames will result in a fire or explosion, damage to property, serious bodily injury, or death.



Leak testing: This must be done before initial use, annually, and whenever any gas components are replaced or serviced. Do not smoke while performing this test, and remove all sources of ignition. See Leak Testing Diagram for areas to check. Turn all burner controls to the off position. Turn gas supply valve on.



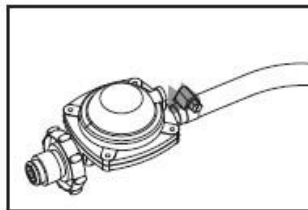
Brush a half-and-half solution of liquid soap and water onto all joints and connections of the regulator, hose, manifolds and valves.

Bubbles will indicate a gas leak. Either tighten the loose joint or have the part replaced with one recommended by the Customer Care department and have the patio heater inspected by a certified gas installer.

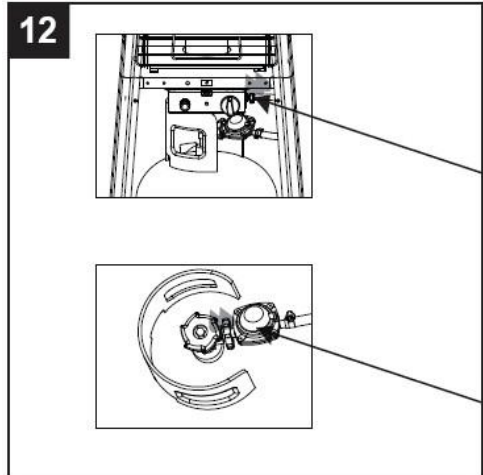
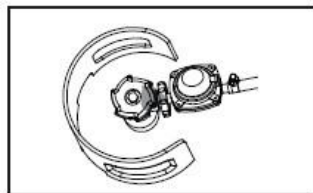


If the leak cannot be stopped, immediately shut off the gas supply, disconnect it, and have the patio heater inspected by a certified gas installer or dealer. Do not use the patio heater until the leak has been corrected.

Hose / Regulator connection



Regulator / Cylinder connection



PROBLEMS CHECK LIST

PROBLEM	PROBABLE CAUSE	SOLUTION
Pilot will not light	Gas valve may be OFF Tank fuel empty Opening blocked Air in supply system Loose connections	Turn the gas valve ON Refill LPG tank Clean or replace opening Purge air from lines Check all fittings
Pilot will not stay on	Debris around pilot Loose connections Thermocouple bad Gas leak in line Lack of fuel pressure	Clean dirty area Tighten connections Replace thermocouple Check connections Tank near empty. Refill LPG tank
Burner will not light	Pressure is low Opening blocked Control not ON Thermocouple bad Pilot light assembly bent Not in correct location	Tank near empty. Refill LPG tank Remove and clean Turn valve to ON Replace thermocouple Place pilot properly Position properly and retry

LIRE LES INSTRUCTIONS AVANT LA MISE EN FONCTIONNEMENT

- Éteignez le chauffage et fermez le robinet de la bouteille.
 - Éteignez toute flamme ou point d'ignition et ventilez la pièce.
 - Si l'odeur persiste, contactez le service technique.
 - Ne stockez ni n'utilisez d'essence ou d'autres vapeurs inflammables ou liquides près de cet appareil.
 - Ne stockez pas les bouteilles qui ne sont pas utilisées près de cet appareil.
 - Cet appareil et la bouteille de gaz doivent être installés et stockés selon la législation en vigueur de chaque pays.
 - Ne pas boucher les orifices de ventilation de l'habitacle de la bouteille.
 - Ne pas déplacer l'appareil pendant son fonctionnement.
- Fermer le robinet du détendeur de la bouteille avant de bouger l'appareil.
- Le tuyau en caoutchouc de la bouteille doit être changé selon le marquage et la législation en vigueur correspondante.
 - Utiliser seulement le type de gaz et le type de bouteille spécifiés par le fabricant.
 - La bouteille de GPL utilisée pour votre chauffage de terrasse doit respecter les caractéristiques suivantes :
Bouteille d'un maximum de 30,5 cm de diamètre, 51,7 cm de hauteur et un poids de 23 kg maximum.
 - En cas de vents violents, prendre les précautions

adéquates pour éviter l'inclinaison et la chute du chauffage.

-N'utilisez pas le chauffage de terrasse à l'intérieur car il pourrait causer des dommages corporels ou matériels.

-Ce chauffage de terrasse n'est pas destiné à être installé dans des véhicules de loisirs et/ou des bateaux.

-La manipulation et la réparation doivent être effectuées par un technicien de service qualifié.

-L'installation, le réglage, la modification peuvent causer des dommages corporels et matériels.

- N'essayez pas de modifier l'unité, sauf pour les processus d'entretien.

-Ne jamais remplacer le détendeur par n'importe quel autre détendeur qui ne soit pas celui conseillé par le fabricant.

-Ne stockez ni n'utilisez d'essence ou d'autres vapeurs ou liquides inflammables près du chauffage.

-Tous les tests de fuites doivent se faire avec une solution savonneuse. Ne jamais utiliser de flamme pour vérifier s'il y a des fuites.

-N'utilisez pas le chauffage tant que tous les raccords n'ont pas été vérifiés.

-Fermez immédiatement le robinet de gaz si vous détectez une odeur de gaz. Tournez le robinet du détendeur en position fermée.

-S'il y a une fuite au niveau du tuyau/ raccord

resserrez le raccord et réalisez un nouveau test de fuites.

-Si des bulles continuent d'apparaître, retourner le tuyau à l'endroit où vous l'avez acheté.

-Si la fuite se trouve dans le détendeur / raccord du robinet de la bouteille : débrancher, rebrancher et réalisez un autre test de fuites.

-S'il y a toujours des bulles après plusieurs essais, le détendeur de la bouteille est défectueux et il doit être retourné à l'endroit où vous l'avez acheté.

-Fermez le robinet de la bouteille si vous détectez une odeur de gaz.

-Ne transportez pas le chauffage pendant qu'il est en fonctionnement.

-Ne déplacez pas le chauffage juste après l'avoir éteint, attendez qu'il ait refroidi.

-Ne bouchez pas les ouvertures de ventilation de l'habitacle de la bouteille.

-Ne peignez pas l'écran microperforé, le tableau de commande ou le chapeau supérieur.

-Les commandes, les brûleurs et la circulation des conduits d'air du chauffage doivent toujours être propres.

-Vous devez réaliser un entretien de nettoyage tous les six mois.

-Fermez le robinet de gaz de la bouteille quand le chauffage n'est pas en fonctionnement.

-Vérifier immédiatement le chauffage dans les situations suivantes :

-Le chauffage ne chauffe pas.

-Le brûleur fait un bruit d'explosion lors de son utilisation (un léger bruit au moment d'éteindre le brûleur est normal).

- Odeur de gaz avec une flamme très jaune.

- Le détendeur / tuyau de gaz doit être placé au bon endroit pour ne pas le heurter, il est ainsi protégé des dommages et des accidents.

-Toute protection ou autre dispositif de protection éliminé suite à l'entretien du chauffage doit être remplacée avant l'utilisation du chauffage.

-Les adultes et les enfants doivent se tenir éloignés de la surface dont la température est élevée afin d'éviter des brûlures ou que les vêtements ne prennent feu.

-Les enfants doivent être surveillés quand ils sont dans la zone du chauffage.

-Les vêtements ou d'autres matériels inflammables ne doivent ni être accrochés au chauffage ni être près de celui-ci.

-Pour changer la bouteille de gaz, vous devez le faire dans une zone bien ventilée, loin de tout contact avec des points d'ignition (bougies, cigarettes, autres appareils producteurs de flamme,...).

-Vérifiez que le détendeur et le tuyau en caoutchouc sont

bien installés avec les colliers.

-En cas de fuite de gaz, l'appareil ne doit pas être utilisé. Si le distributeur de gaz s'éteint, l'appareil devra être inspecté et corrigé avant d'être de nouveau utilisé.

-Vérifiez le tuyau au moins une fois par mois, chaque fois que vous changez la bouteille ou avant chaque saison d'utilisation.

-Si des signes de fissures, de séparation ou de détérioration apparaissent, vous devrez de nouveau changer le tuyau par un de même longueur et de qualité équivalente.

-L'utilisation de cet appareil dans des endroits fermés peut être dangereuse et est interdite.

Lisez les instructions avant d'utiliser cet appareil. L'appareil doit être installé conformément aux instructions et réglementations locales

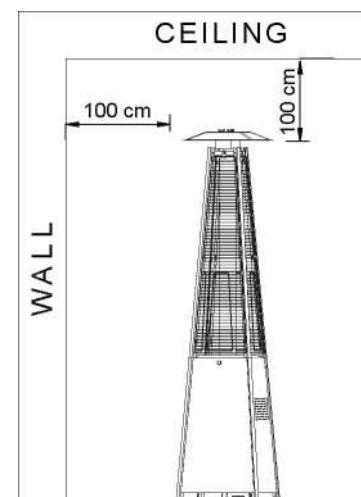
POSITION ET EMPLACEMENT

-Ce chauffage est à usage exclusivement extérieur. Assurez-vous que la ventilation est suffisante.

-Gardez une distance de sécurité entre le chauffage et les matériaux combustibles Recommandé : 100 cm (en hauteur) et 100 cm (côté) au minimum.

-Le chauffage doit être placé sur un sol ferme et à niveau.

-N'utilisez jamais le chauffage dans un endroit où sont stockés des combustibles, de l'essence ou d'autres produits liquides ou gazeux inflammables.



Pour protéger le chauffage des vents violents, assurez la base au sol avec des vis.

CARACTÉRISTIQUES DU GAZ

-Utilisez du butane ou du propane seulement. Nous recommandons vivement l'utilisation de Propane car il a un point de congélation plus bas, adéquat pour les appareils à l'air libre.

- Le détendeur et le tuyau en caoutchouc avec colliers doivent suivre la réglementation en vigueur de

chaque pays.

- L'installation doit respecter la réglementation locale. En absence de réglementation, elle devra être réalisée selon le standard de stockage et d'utilisation des Gaz de Pétrole Liquéfiés.
- Une bouteille fissurée, oxydée ou en mauvais état peut être dangereuse et doit être vérifiée par le fabricant ou le fournisseur. N'utilisez jamais une bouteille dont le robinet est en mauvais état.

TEST DE FUITES

- Les raccords de gaz du chauffage ont été vérifiés au préalable par le fabricant avant l'envoi. Une vérification de sécurité doit être réalisée durant l'installation dans le lieu d'utilisation pour éviter le desserrage des pièces dû à l'envoi.
 - Préparer une solution savonneuse, un volume d'eau pour un volume de savon. La solution savonneuse peut être appliquée avec un pulvérisateur, une brosse ou un chiffon. S'il y a une fuite, des bulles de savons apparaîtront.
 - Le chauffage doit être vérifié avec une bouteille pleine.
 - Assurez-vous que le bouton de commande est en position éteint.
 - Ouvrir le robinet de gaz du détendeur.
 - En cas de fuite, fermez le robinet de gaz du détendeur. Serrez les raccords avec les colliers correspondants. Ouvrez de nouveau le robinet de gaz pour vérifier une nouvelle fois. Répétez l'opération jusqu'à ce qu'il n'y ait plus de fuite.
- Ne pas fumer durant le test de fuites.

UTILISATION ET STOCKAGE

MISE EN MARCHÉ

1. Ouvrir le robinet de gaz du détendeur de la bouteille.
2. Appuyer et tourner le bouton de commande jusqu'à la position PILOTE (90° dans le sens inverse d'une aiguille d'une montre).
3. Appuyer jusqu'au fond sur le bouton de commande durant 30 secondes. Pendant que vous appuyez sur le bouton de commande, appuyer sur le bouton d'IGNITION plusieurs fois jusqu'à ce que la flamme pilote s'allume. Lâcher le bouton de commande une fois que la flamme pilote est allumée.

Note :

- Si vous venez de changer la bouteille, gardez le bouton de commande enfoncé dans la position PILOTE au moins une minute pour purger l'air dans les conduits de gaz.
 - Quand la flamme pilote s'allume, assurez-vous que le bouton de commande est enfoncé pendant que vous appuyez sur le bouton IGNITION. Vous pouvez lâcher le bouton de contrôle après que la flamme pilote est allumée.
 - Si la flamme pilote ne s'allume pas ou s'éteint, répéter l'étape 3.
4. Après avoir allumé la flamme pilote, tournez le bouton de contrôle jusqu'à la position maximum et rester sur cette position pendant au moins 5 minutes avant de tourner le bouton de contrôle jusqu'à la position de température souhaitée.

ATTENTION : Vérifiez que le verre ne soit ni fissuré ni cassé avant de l'utiliser

ÉTEINDRE LE CHAUFFAGE

1. Tournez le bouton de commande jusqu'à la position PILOTE.
2. Appuyez et tournez le bouton de commande jusqu'à la position OFF.

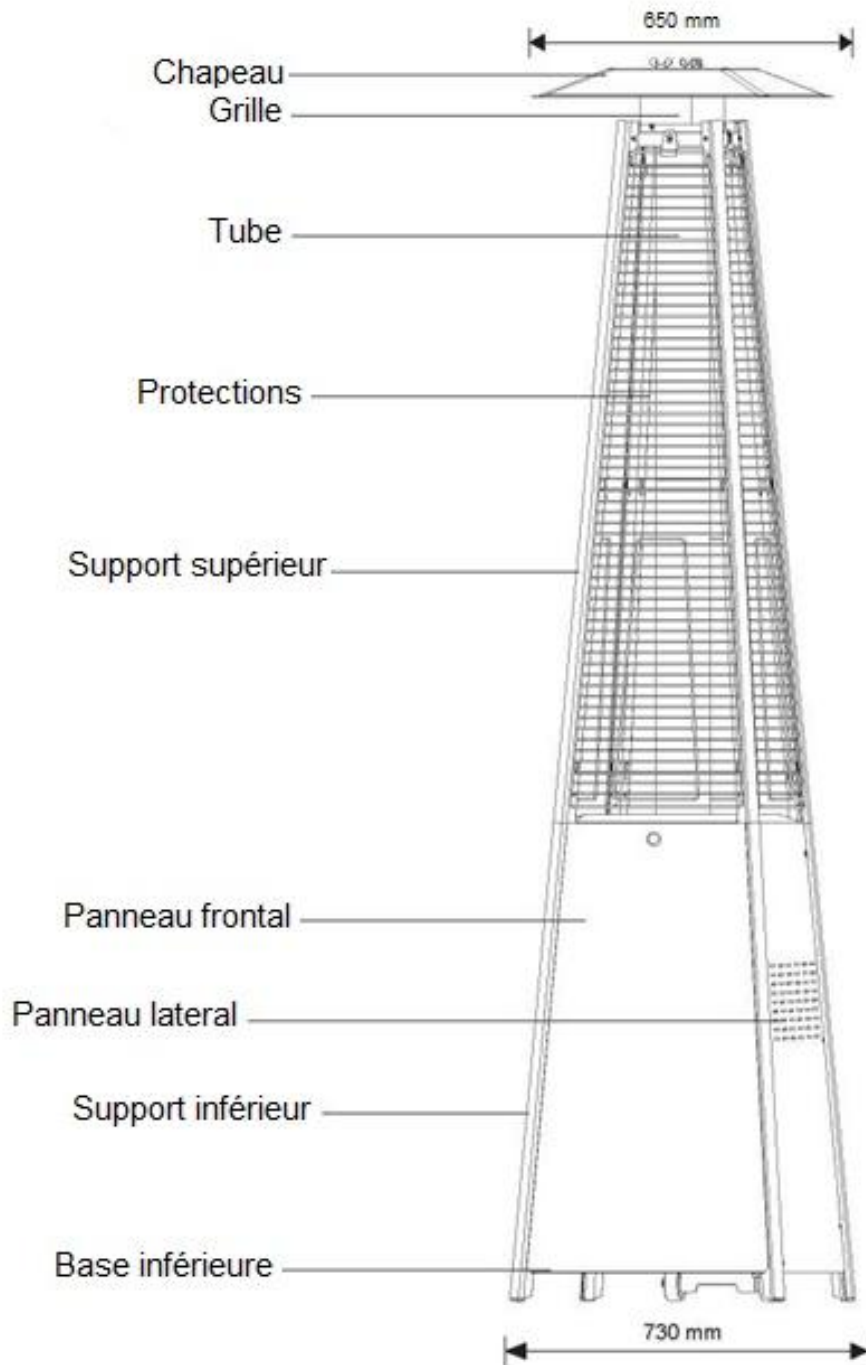
STOCKAGE

1. Toujours fermer le robinet de gaz après utilisation ou en cas de problèmes.
 2. Enlever le détendeur et le tuyau en caoutchouc.
 3. Vérifier le robinet de la bouteille et du détendeur. S'il existe des défauts, le remplacer par un nouveau.
- Ne jamais stocker une bouteille de combustible dans une cave ou dans un endroit sans ventilation adéquate

NETTOYAGE ET ENTRETIEN

1. Nettoyer la poussière des surfaces avec un chiffon doux. N'utilisez pas de produits de nettoyage corrosifs ou inflammables.
2. Ouvrir les protections latérales, sortir le tuyau en quartz et enlever les saletés du brûleur pour le garder propre et sûr pour son utilisation.
3. Recouvrir le chauffage d'une housse optionnelle quand le chauffage n'est pas utilisé.

PARTIES ET CARACTÉRISTIQUES



SPÉCIFICATIONS

Utiliser du butane ou du propane. Nous recommandons l'utilisation de propane.

Puissance maximale : 13kW

Puissance minimale : 5kW

Consommations :

CATÉGORIE APPAREIL :	I3+(28-30/37)	
TYPES DE GAZ :	Butane	Propane
PRESSION DU GAZ :	28-30mbar	37 mbar
PRESSION DU DÉTENDEUR:	30mbar	37 bar

Utiliser le détendeur correspondant en fonction de la pression de la sortie selon le tableau ci-dessus.

TABLEAU DE L'INJECTEUR

CATÉGORIE APPAREIL :	I3+(28-30/37)		I3B/P(30)
TYPES DE GAZ :	Butane	Propane	Butane, propane dérivés
PRESSION DE GAZ :	28-30mbar	37 mbar	30 mbar
PUISSANCE CALORIFIQUE	13Kw(945g/h)		
TAILLE INJECTEUR :	1.88 mm pour le brûleur principal 0.18 mm pour		

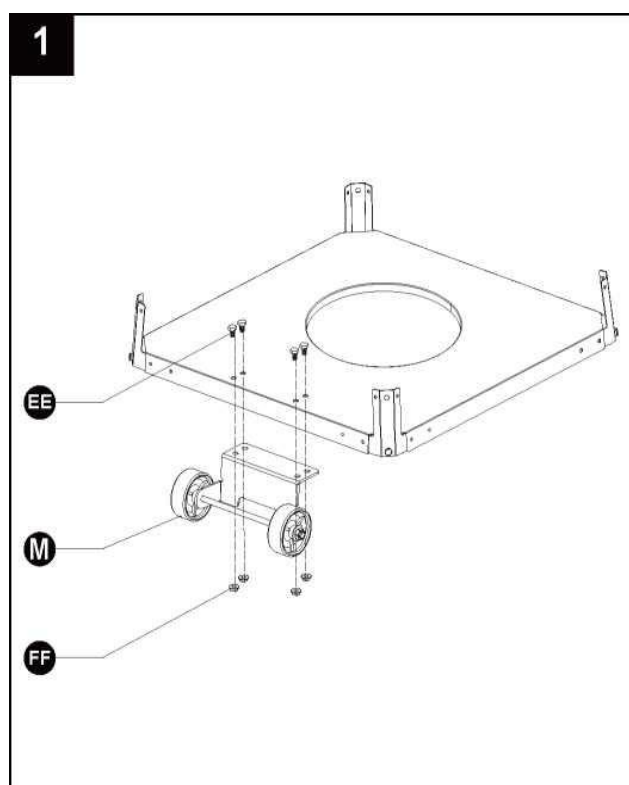
-Le tuyau en caoutchouc et le détendeur doivent correspondre à la réglementation locale.

- La pression de sortie du détendeur doit correspondre à la catégorie de l'appareil dans la partie B (Spécifications).

- L'appareil requiert un tuyau en caoutchouc inférieur à 0,5 m.

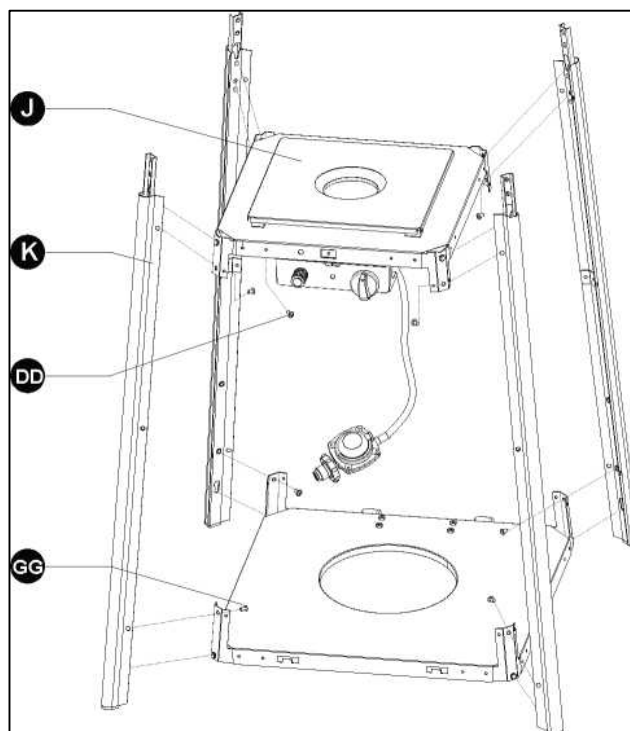
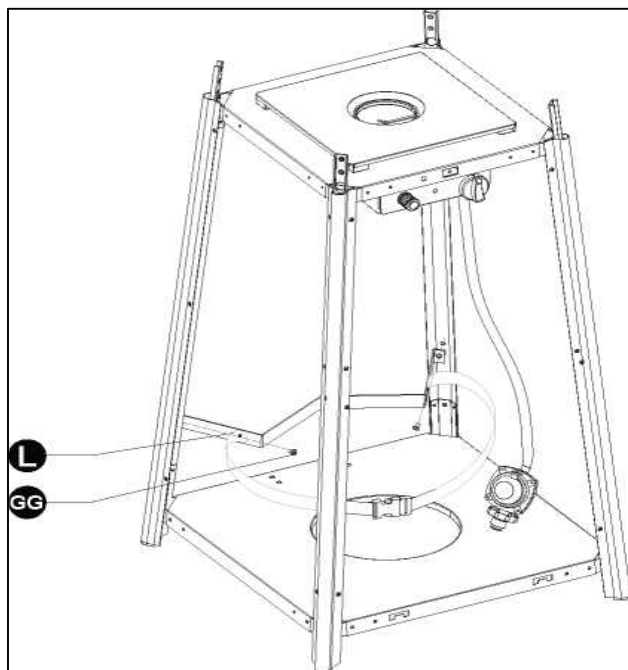
PROCÉDURE DE MONTAGE

1. Joindre les roues à la base inférieure. Utiliser 4 unités de la vis M6X12 et 4 rondelles M6.



2. Insérez les broches de la base inférieure dans les orifices du support inférieur. Appuyer pour bien fixer les broches. Utilisez 4 vis M5x12 pour fixer le support inférieur et la base.

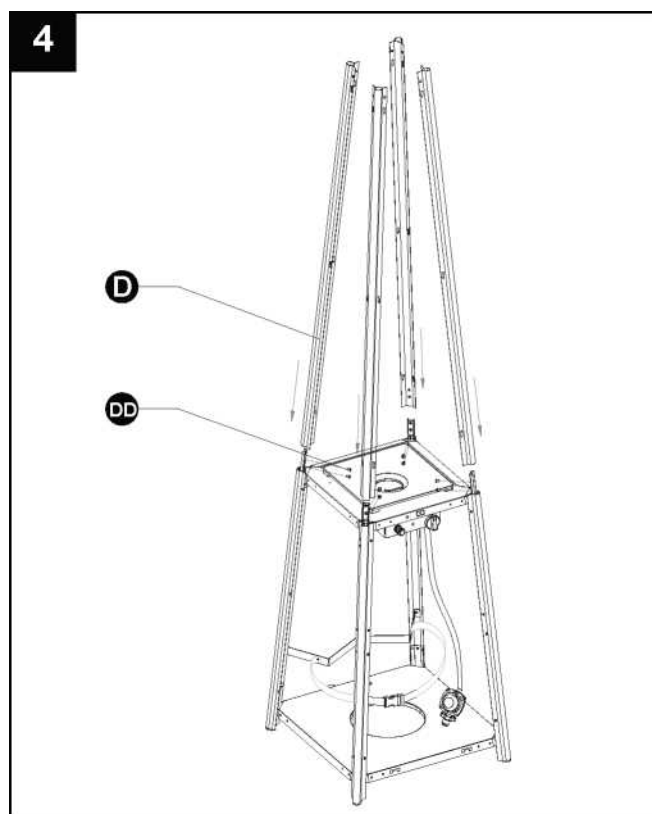
Insérez les broches de la boîte de contrôle dans les orifices du support supérieur. Appuyer pour bien fixer les broches. Utilisez 4 vis 3/16" pour fixer le support supérieur à la boîte de commande.



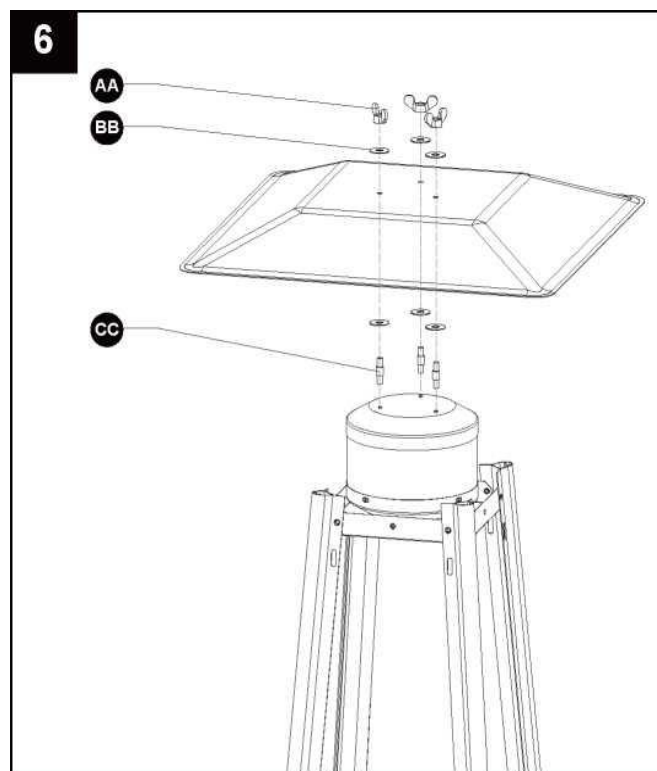
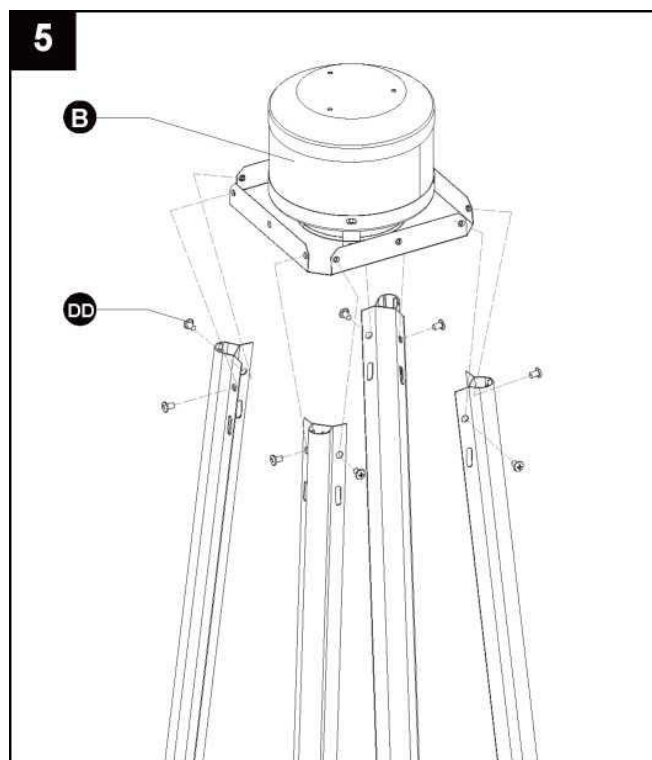
3. Montage de la ceinture de la bouteille. Fixer la ceinture de la bouteille aux deux pieds contigus du support inférieur opposés à la porte frontale en utilisant 2 vis M5X12.

4. Monter le support intermédiaire.

Insérer les 4 supports supérieurs dans les supports inférieurs. Fixer avec 8 vis 3/16".



5. Monter l'écran au support supérieur. Fixer l'écran au support supérieur en utilisant 8 vis 3/16".

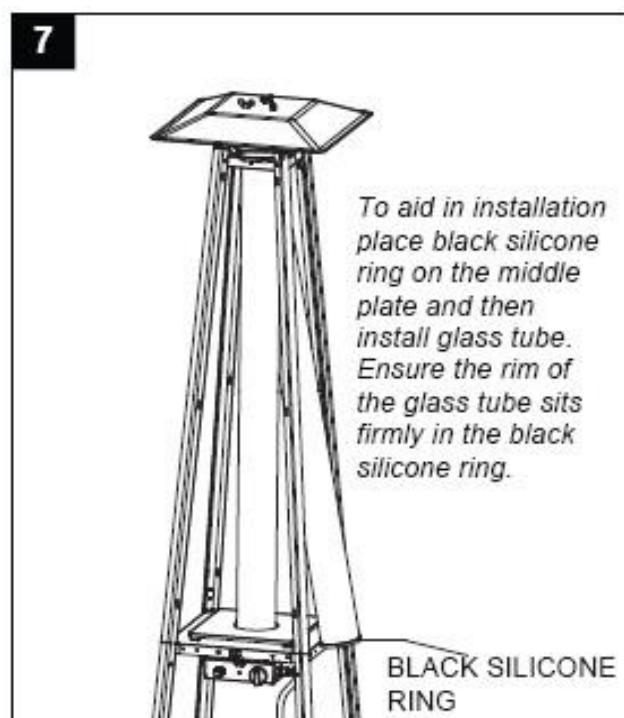


6. Monter le chapeau sur l'écran. Visser les 3 oujons à l'écran, utiliser 3 rondelles 06 dans la partie supérieure du goujon, mettre le chapeau sur les goujons. Fixer avec 3 rondelles 06 et 3 écrous papillons.

7. Installez soigneusement le tube en quartz. Levez-le d'abord légèrement et insérez-le dans l'orifice central du plateau supérieur. Assurez-vous que l'anneau noir en silicone est bien raccordé à l'extrémité inférieure du tube comme sur l'illustration.

Faites glisser le tube en quartz à travers l'orifice du plateau inférieur et placez-le au centre. Vérifiez que le tube en quartz est correctement positionné et qu'il est centré dans le plateau inférieur.

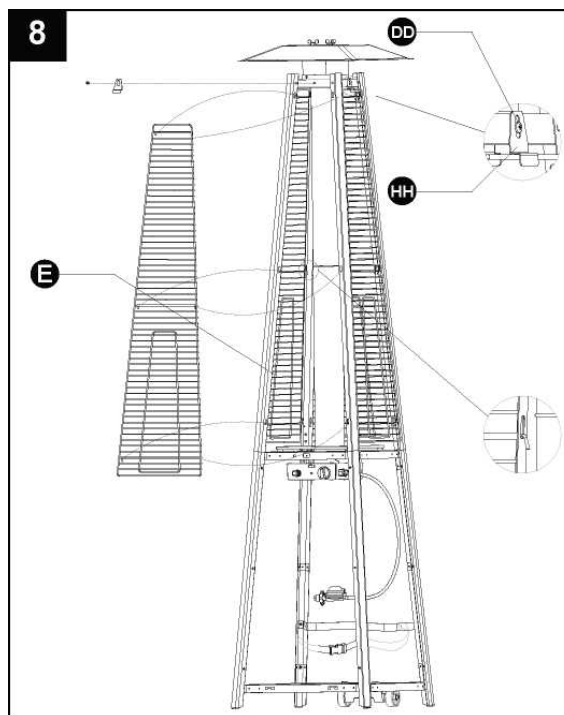
ATTENTION! L'anneau en silicone noir doit être bien mis à sa place avant de mettre le chauffage en marche.



8. Monter les protections.

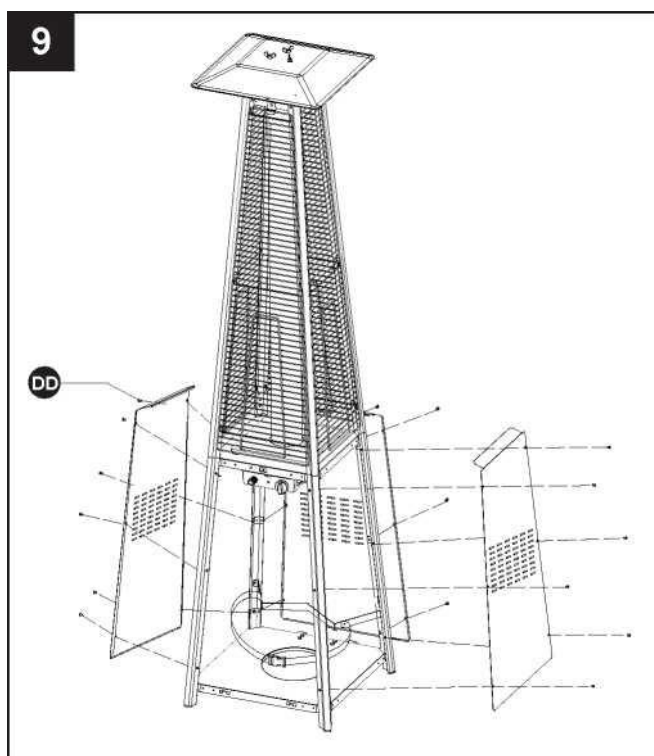
Placez les crochets des protections dans les orifices des supports.

Assurer les protections avec les fixations en utilisant 4 vis 3/16".

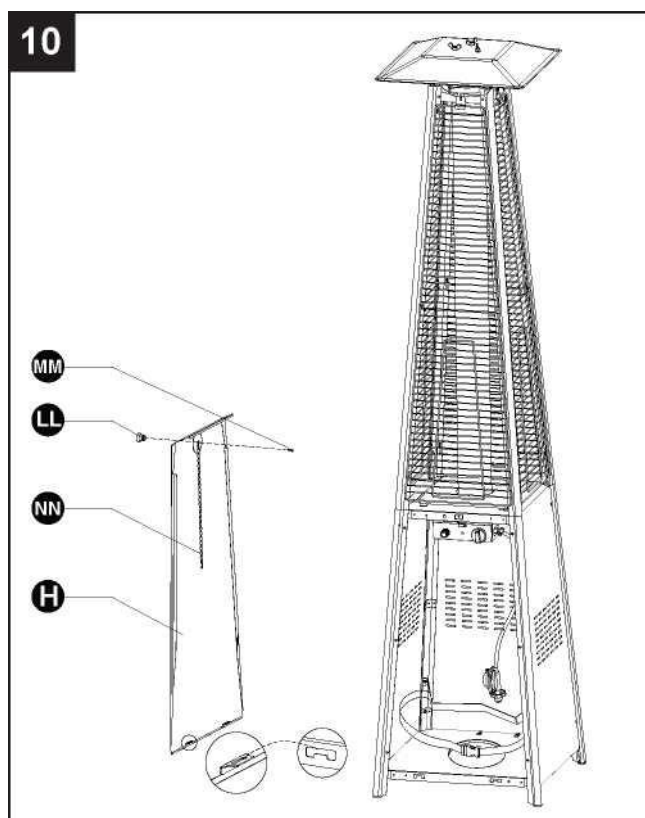


9. Monter les trois panneaux latéraux au chauffage en utilisant 18 vis 3/16".

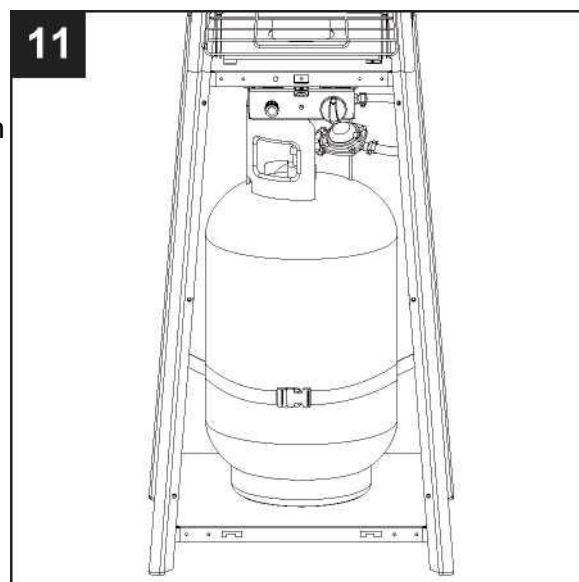
Note : Ne pas couvrir le mur frontal, où se trouvent les commandes.



10. Installez la poignée avec une vis M4x10. Accrochez la chaîne dans l'orifice de la boîte de commande et placez les crochets du panneau frontal dans les orifices de la base inférieure



11. Raccord du tuyau en caoutchouc et du détendeur.
ATTENTION ! Assurez-vous que le tuyau en caoutchouc n'entre en contact avec aucune des surfaces chaudes ou sinon il pourrait fondre et même provoquer un feu.
 Après avoir placé la bouteille dans le chauffage, assurez-la avec la ceinture.



12. Test de fuites



ATTENTION! Un test de fuites doit être réalisé annuellement, chaque fois que vous changez une bouteille ou si vous remplacez le caoutchouc ou le détendeur.

ATTENTION! Ne jamais utiliser une flamme pour vérifier des fuites de gaz. Assurez-vous qu'il n'y a pas d'étincelles ou de flammes à côté au moment où vous vérifiez qu'il n'y a pas de fuite. Une étincelle ou une flamme peut provoquer un feu ou une explosion, des dommages matériels, des accidents et même la mort.

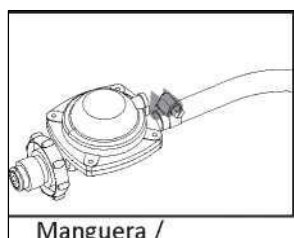
Test de fuites : Il doit être réalisé avant la première utilisation, annuellement et chaque fois que vous remplacez l'un des composants de gaz. Ne fumez pas pendant que vous réalisez ce test et éloignez-vous de tout point d'ignition.

Appliquez une solution moitié eau moitié savon sur tous les raccords du détendeur, sur le tuyau en caoutchouc et sur les robinets.

Les bulles indiqueront une fuite de gaz. Resserrez les raccords ou remplacez les par d'autres, recommandées par le fabricant.

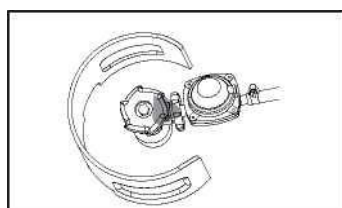
Si vous ne pouvez pas arrêter la fuite, fermez immédiatement le robinet de gaz de la bouteille, débranchez-le et contactez le service technique du fabricant pour le faire réviser. N'utilisez pas le chauffage

tant que le problème de fuite n'a pas été réglé



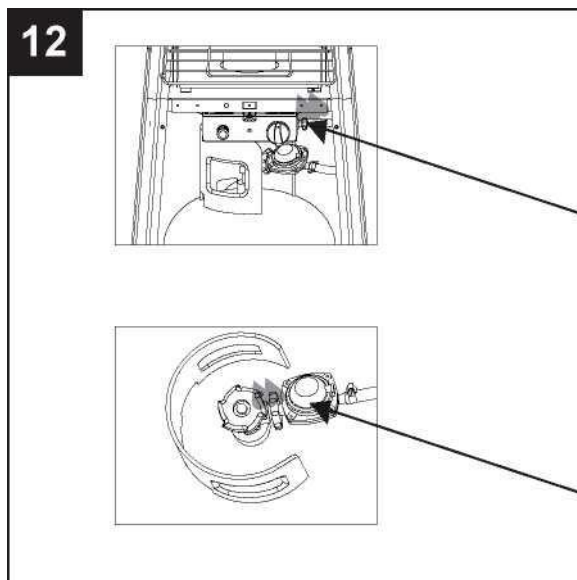
Manguera /

Le raccord du détendeur



Détendeur /

Raccord du cylindre



- Desligue o aquecedor e feche a passagem da garrafa de gás.
- Desligue qualquer chama ou ponto de ignição e ventile o local.
- Se o odor persistir, contacte o serviço técnico.
- Não guarde nem utilize gasolina ou outros vapores inflamáveis ou líquidos perto deste aparelho.
- Não guarde as garrafas de gás que não estão a ser utilizadas perto deste aparelho.
- Aparelho para utilização em exteriores ou extensas áreas ventiladas.
- Uma extensa área ventilada deve ter no mínimo 25% da área de superfície aberta.
- A área de superfície é a soma da superfície das paredes.
- Uma má instalação, manipulação ou alteração pode provocar um mau funcionamento do aparelho. Leia o manual com atenção para proceder à instalação, utilização e manutenção antes de instalar ou utilizar o aparelho.
- Este aparelho e a garrafa de gás devem ser instalados e guardados segundo a legislação vigente de cada país.
- Não obstruir os orifícios de ventilação do habitáculo da garrafa.
- Não mova o aparelho enquanto está em funcionamento.

- Desligue a válvula do regulador da garrafa antes de mover o aparelho.
- O tubo de borracha da garrafa deve ser substituído conforme marcado e correspondente legislação vigente.
- Utilize somente o tipo de gás e o tipo de garrafa especificado pelo fabricante.
- A garrafa de GLP utilizada no seu aquecedor de terraço deve respeitar as seguintes características:
Garrafa com um máximo de 30,5 cm de diâmetro e 57,1 cm de altura e um peso máximo de 23 kg.
- No caso de ventos fortes, tomar precauções para evitar a inclinação e queda do aquecedor.
- Não utilize o aquecedor de terraço para o interior, já que pode causar lesões em si ou danos à propriedade.
- Este aquecedor de terraço não foi concebido para ser instalado em veículos de recreio e / ou barcos.
- A manipulação e reparação devem ser realizadas por um técnico de serviço qualificado.
- A instalação, ajuste, alteração pode causar lesões em si ou danos à propriedade.
- Não tente alterar a unidade de maneira alguma, excepto pelo processo de manutenção.

- Nunca substituir o regulador com qualquer outro regulador que não seja o sugerido pelo fabricante.
- Não guarde nem utilize gasolina ou outros vapores ou líquidos inflamáveis próximo do aquecedor.
- O sistema de gás geral, a mangueira, o regulador, a montagem, as ligações e queimador devem ser inspeccionados na procura de fugas ou danos antes de usar, e pelo menos antes de cada temporada de utilização.
- Todas as provas de fuga devem ser feitas com uma solução saponácea. Nunca use uma chama para verificar se existem fugas.
- Não utilize o aquecedor até que todas as ligações tenham sido verificadas.
- Feche a válvula de gás de imediato se se detectar odor a gás. Rode a válvula do regulador em posição de desligado. Se houver uma fuga na mangueira / ligação do regulador: apertar a ligação e fazer outra prova de fuga. Se continuar a aparecer borbulhas deve ser devolvida ao local de compra da mangueira. Se a fuga está no regulador / ligação da válvula da garrafa: desconectar, voltar a conectar e fazer outra prova de fuga. Se continuar a observar borbulhas depois de várias tentativas, o regulador da garrafa está defeituoso e deve ser devolvida ao estabelecimento de compra.
- Feche a passagem de gás da garrafa se se detectar odor a gás.

- Não transporte o aquecedor enquanto estiver em funcionamento.
- Não mova o aquecedor depois de se ter acabado de desligar e até que tenha esfriado.
- Mantenha as aberturas de ventilação do habitáculo da garrafa livre de obstruções.
- Não pinte a blindagem microperfurada, painel de controlo ou cobertura de chaminé superior.
- Os comandos, os queimadores e a circulação de condutas de ar do queimador devem manter-se limpos.
- É necessária uma manutenção de limpeza a cada seis meses.
- Feche a passagem de gás da garrafa quando o aquecedor não estiver em funcionamento.
- Verifique o aquecedor imediatamente se qualquer das seguintes situações ocorrer:
 - O aquecedor não aquece.
 - O queimador faz ruídos de explosão durante a utilização (um ligeiro ruído é normal quando se desliga o queimador).
 - Odor a gás junto a uma chama muito amarela.
- O regulador / mangueira de gás devem estar colocados num local adequado para evitar tropeções e assegurar que se encontram protegidos de danos e acidentes.

- Qualquer proteção ou outro dispositivo de proteção eliminado devido à manutenção do aquecedor devem ser substituídos antes de usar o aquecedor.
- Os adultos e as crianças devem manter-se afastados da superfície a alta temperatura para evitar queimaduras ou que a roupa se incendeie.
- As crianças devem ser supervisionadas cuidadosamente quando se encontram na zona do aquecedor.
- Roupa ou outros materiais inflamáveis não se devem pendurar no aquecedor ou colocados perto do aquecedor.
- Para substituir a garrafa de gás, deve fazê-lo numa zona amplamente ventilada, afastados de qualquer contacto com pontos de ignição (velas, cigarros, outros aparelhos produtores de chama,...);
- Verificar se o regulador e o tubo de borracha estão bem instalados com os grampos.
- No caso de fuga de gás, o aparelho não deve ser usado ou se o fornecimento de gás se apagar, o aparelho deverá ser inspeccionado e corrigido antes de ser utilizado de novo;
- Verificar a mangueira pelo menos uma vez por mês, cada vez que se substituir a garrafa, ou antes de cada temporada de utilização.
- Se evidenciar sinais de rachadelas, divisão ou outra deterioração a mangueira deverá ser trocada de novo por uma com o mesmo comprimento e qualidade.

- A utilização deste aparelho em locais fechados pode ser perigosa e é proibida;
- Leia as instruções antes de utilizar este aparelho. O aparelho deve ser instalado de acordo com as instruções e regulações locais.

POSIÇÃO E LOCALIZAÇÃO

- Este aquecedor é para utilização exterior exclusivamente. Certifique-se de que tem ventilação suficiente.
- Mantenha uma distância prudente entre o aquecedor e materiais combustíveis
Recomendado: 100 cm (superior) e 100 cm (lateral) mínimo.
- O aquecedor deve estar colocado num chão firme e nivelado.
- Nunca utilize o aquecedor num local onde se guardem combustível, gasolina ou outros produtos líquidos ou produtos gasosos inflamáveis.
- Para proteger o aquecedor de fortes ventos, prenda a base ao chão com parafusos.

CARACTERÍSTICAS DO GÁS

- Utilize somente butano ou propano. Recomendamos vivamente a utilização de Propano, visto que dispõe de um ponto de congelamento mais baixo, adequado para aparelhos ao ar livre.
- O regulador e o tubo de borracha com grampos devem seguir a normativa vigente de cada país.
- A instalação deve ser mediante as normas locais. Na ausência destas, deverá realizar-se segundo o padrão de armazenamento e utilização dos Gases de Petróleo Liquefeitos.
- Uma garrafa rachada, oxidada ou em mau estado pode ser perigosa e deve ser verificada pelo fabricante ou fornecedor. Nunca use uma garrafa com uma válvula em mau estado.

TESTE DE FUGAS

As ligações de gás do aquecedor foram verificadas previamente pelo fabricante antes do envio. Deve ser realizada uma verificação de segurança durante a instalação no local de utilização para evitar afrouxamento de peças devido ao envio.

- Fazer uma solução de saponácea uma parte água e uma parte sabão. A solução saponácea pode ser aplicada com um pulverizador, um pincel ou um pano. Aparecerão borbulhas de sabão em caso de fuga.
- O aquecedor deve ser verificado com uma garrafa cheia.
- Certifique-se de que o comando está em posição de desligado.
- Abrir a passagem de gás do regulador.
- No caso de fuga feche a passagem de gás do regulador. Aperte as ligações com os grampos correspondentes. Voltar a abrir a passagem de gás para verificar de novo. Repetir até que desapareça a fuga.
- Não fumar durante o teste de fugas.

UTILIZAÇÃO E ARMAZENAMENTO

ARRANQUE INICIAL

1. Abrir a passagem de gás do regulador da garrafa.
2. Pressione e rode o comando de controlo até à posição PILOTO (90° no sentido anti-horário).
3. Pressionar até o fundo o comando de controlo e manter durante 30 segundos. Enquanto aperta o comando de controlo, pressionar o botão de IGNIÇÃO repetidamente até que se ligue a chama piloto. Soltar o comando de controlo depois de se acender a chama piloto.

Nota:

- Se se acaba de substituir a garrafa, mantenha apertado o comando de controlo na posição PILOTO pelo menos durante um minuto para purgar o ar nas condutas de gás.
- Quando se acender a chama piloto, certifique-se de que o comando de controlo está pressionado durante a pressão do botão IGNIÇÃO. O comando de controlo pode soltar-se depois de acender-se a chama piloto.
- Se a chama piloto não se acender ou se apagar, repetir o passo 3.

4. Depois de acender a chama piloto, rode o comando de controlo até à posição de máximo e manter durante 5 minutos ou mais antes de rodar o comando de controlo até à posição de temperatura desejada.

ATENÇÃO: Verifique que não há fissuras ou ruturas no vidro antes de utilizar

DESLIGAR O AQUECEDOR

1. Rode o comando de controlo até à posição PILOTO.
2. Pressionar e rodar o comando de controlo até à posição de desligado.
3. Fechar a passagem de gás do regulador da garrafa

Off: Desligado

Max: Temperatura máxima

Min: Temperatura mínima

ARMAZENAGEM

1. Fechar sempre a passagem de gás da garrafa depois de usar ou no caso de problemas.
2. Retirar o regulador e o tubo de borracha.
3. Verificar a válvula da garrafa e do regulador. Se existirem defeitos, substituir por um novo.
4. Nunca guardar garrafas de combustível num sótão ou em locais sem ventilação adequada.

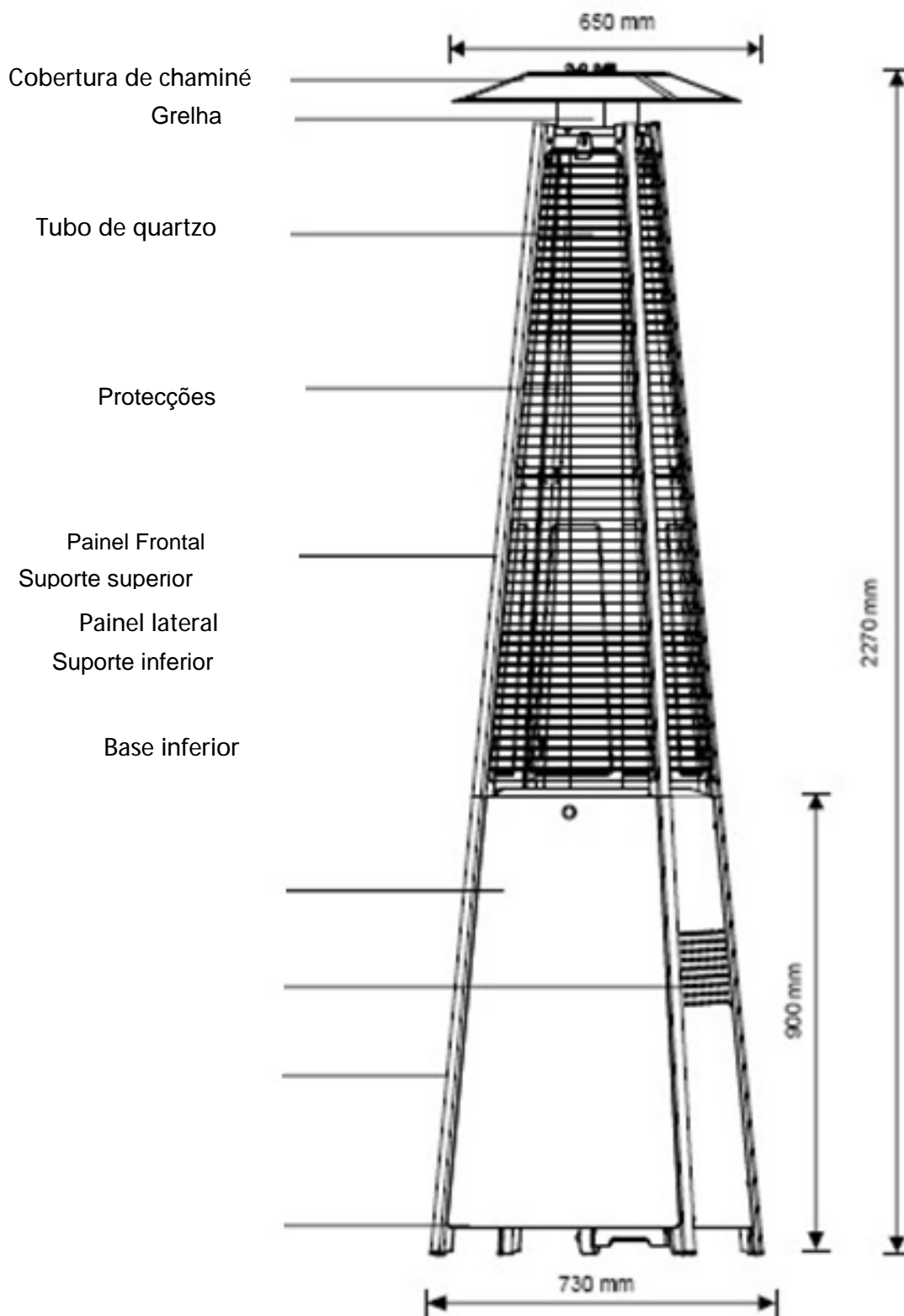
LIMPEZA E MANUTENÇÃO

- Limpar o pó das superfícies com um pano pouco agressivo. Não utilize produtos de limpeza corrosivos ou inflamáveis.
- Abrir as protecções laterais, retirar o tubo de quartzo e tirar as impurezas do queimador para mantê-lo limpo e seguro para a utilização.
- Tapar o aquecedor com uma cobertura opcional quando o aquecedor não for utilizado.

PILHA

Desaparafusar o botão do interruptor, carregar bateria pequena, apertar o botão do interruptor
1 pilha x AA 1.5V

PEÇAS E CARACTERÍSTICAS



A. Construção e características

- Aquecedor de terraço transportável com alojamento para garrafa.
- Estrutura de aço inoxidável.
- Ligações de gás com grampos metálicos (fabricados na Alemanha)

- Emissão de calor pela cobertura de chaminé.

B. Especificações

- Utilizar butano ou propano. Recomendamos o uso de propano.
- Potência máxima: 13kW
- Potência mínima: 5kW
- Consumos:

CATEGORIA APARELHO:	3+(28-30/37)	
TIPOS DE GÁS:	Butano	Propano
PRESSÃO DE GÁS:	28-30mbar	37 mbar
PRESSÃO DO REGULADOR:	30 mbar	37mbar

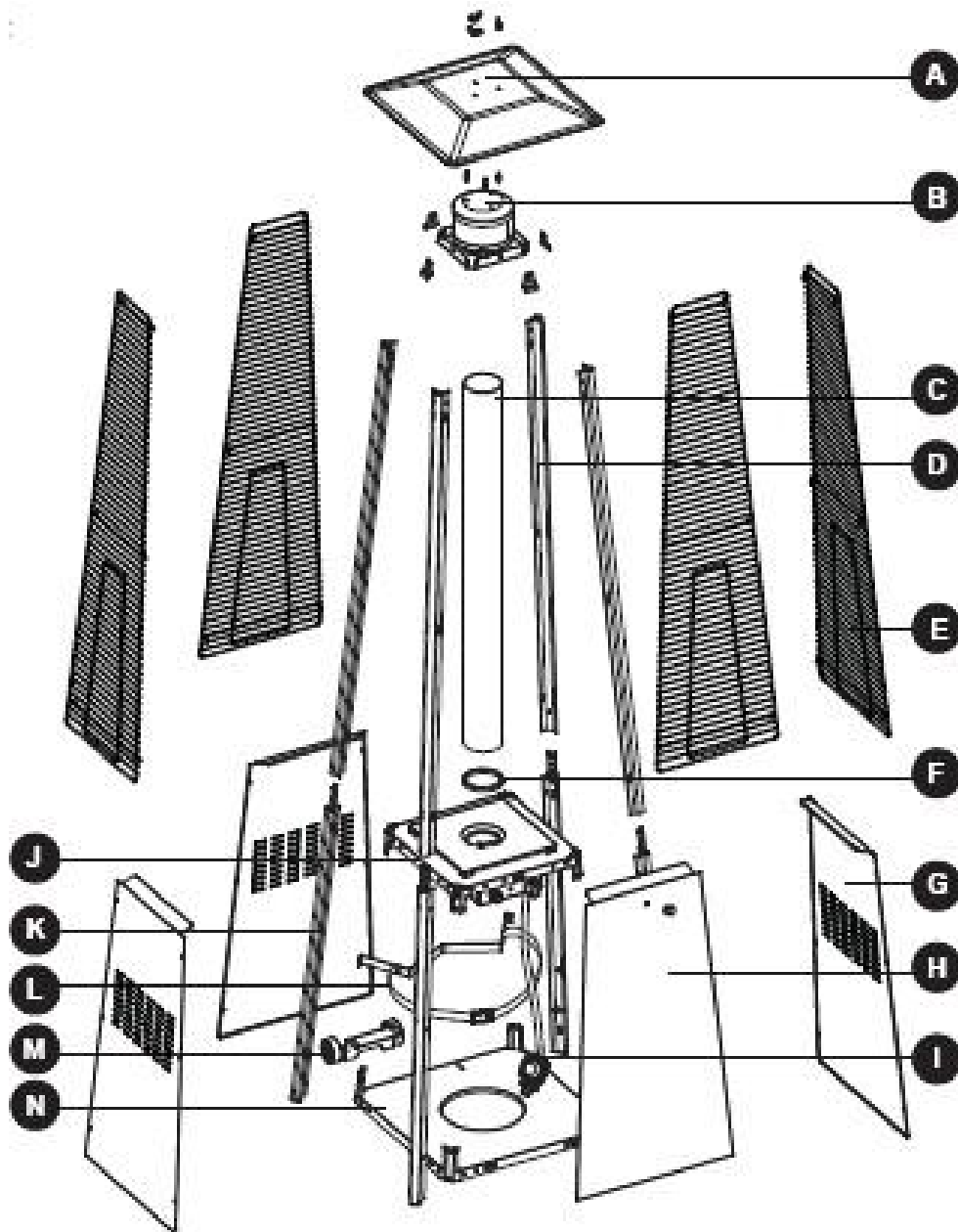
C. Tabela do injector

CATEGORIA APARELHO:	I3+(28-30/37)	I3B/P(30)	
TIPOS DE GÁS:	Butano	Propano	Propano
PRESSÃO DE GÁS:	28-30mbar	37 mbar	30 mbar
POTÊNCIA CALORÍFICA TOTAL: 13Kw (945g/h)			

O tubo de borracha e o regulador devem ser os correspondentes as normas locais.

- A pressão de saída do regulador deve corresponder com a categoria do aparelho na parte B (Especificações).
- O aparelho requer um tubo de borracha inferior a 0,5 m.

DESMONTAGEM



Ferramentas necessárias:

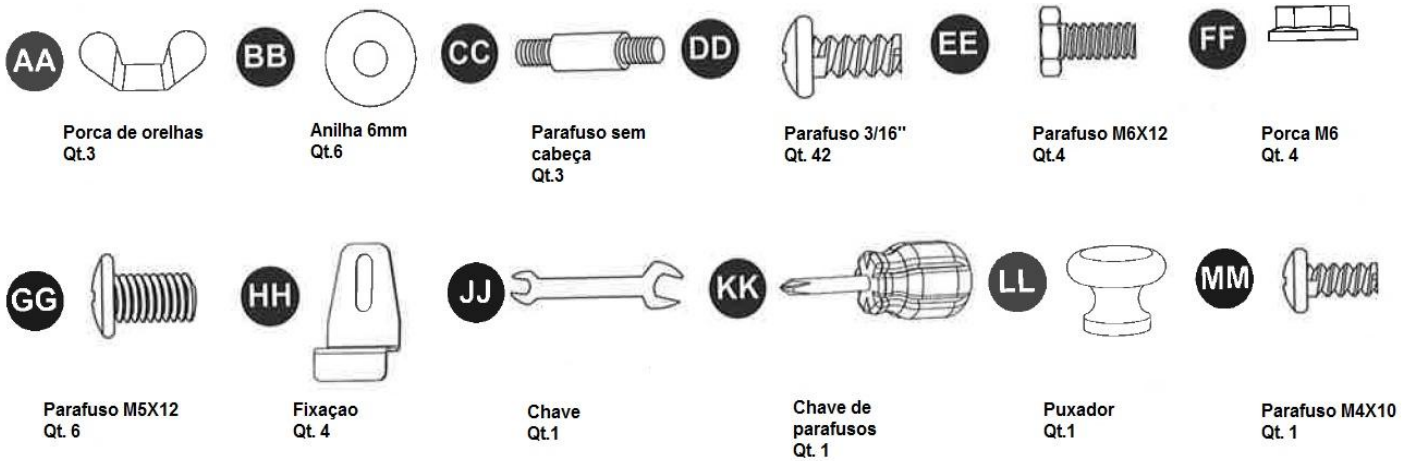
- Chave de fendas em estrela.
- Solução saponácea.

Desmontagem:

- A - Cobertura de chaminé
- B - Blindagem
- C - Tubo de quartzo
- D - Suporte superior
- E - Protecção

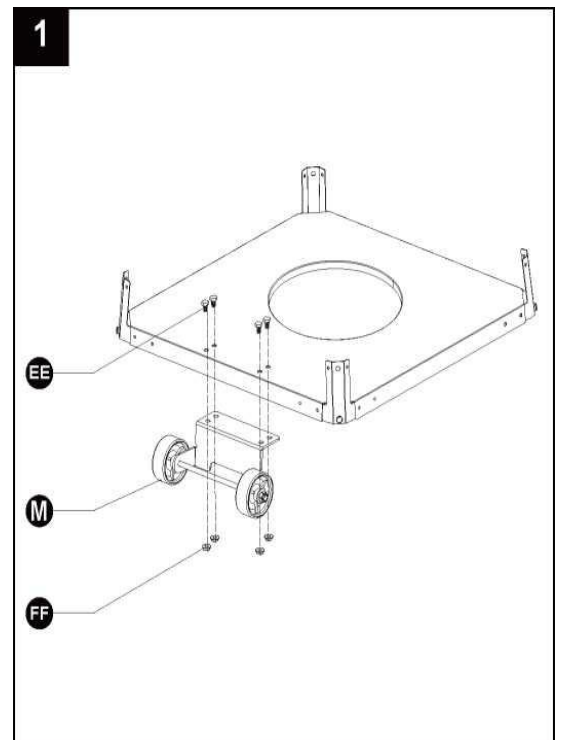
- F - Anel de silicone preto
- G - Painel lateral
- H - Painel frontal
- I - Tubo de gás
- J - Caixa de comandos
- K - Suporte inferior
- L - Cinto para segurar garrafa
- M - Rodas
- N - Base inferior

PEÇAS DE MOTAGEM



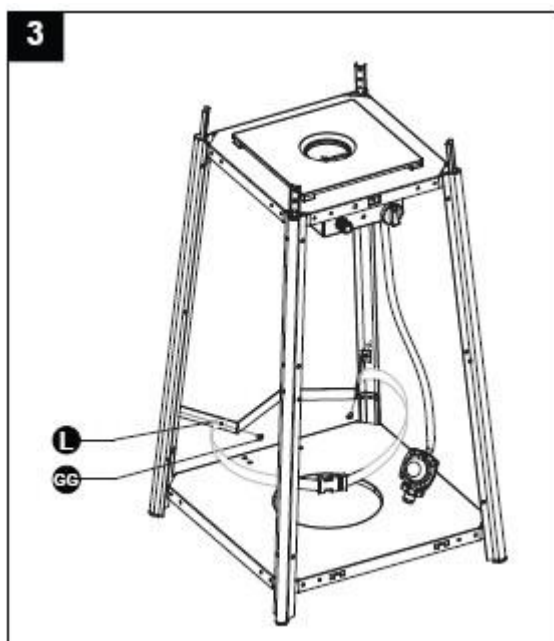
PROCEDIMENTO DE MONTAGEM

1. Unir as rodas à base inferior. Utilizar 4 unid dos parafusos M6X12 e 4 anilhas M6.



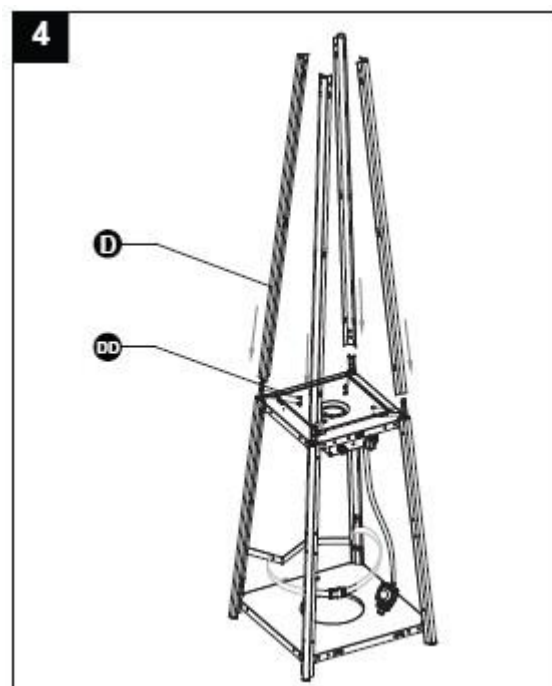
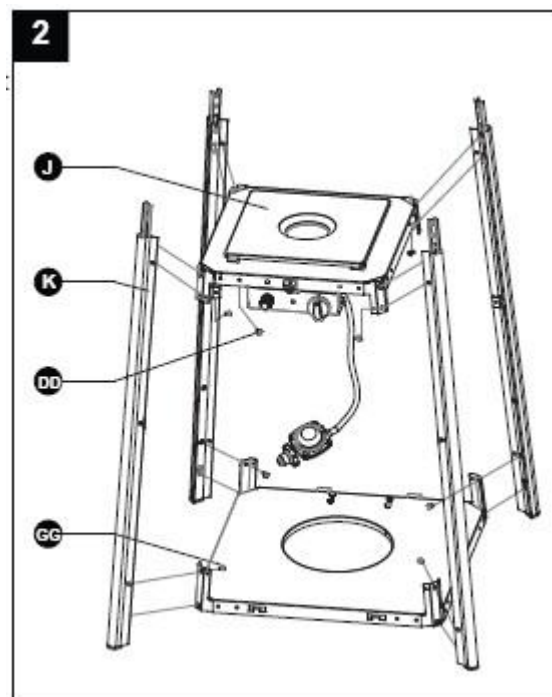
2. Insira os pinos da base inferior nos orifícios do suporte inferior. Pressionar para segurar os pinos. Utilize 4 unidades do Parafuso M5x12 para segurar o suporte inferior e a base.

Insira os pinos da caixa de comandos nos orifícios do suporte superior. Pressionar para segurar os pinos. Utilizar 4 unidades do parafuso 3/16" para segurar o suporte superior à caixa de comandos

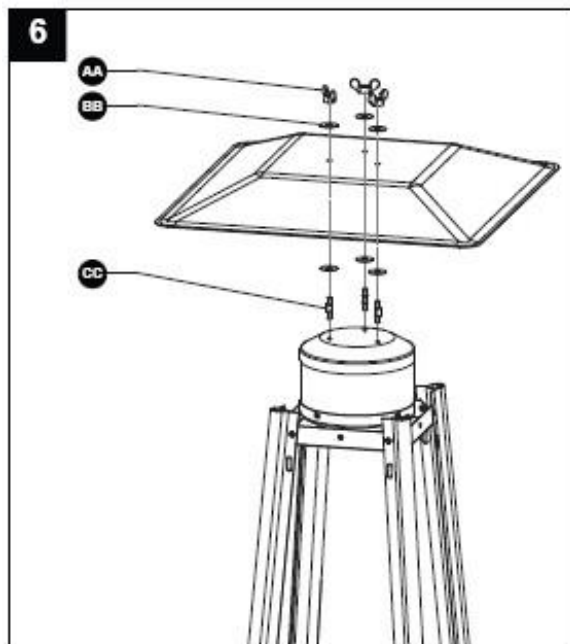


3. Montagem do cinto para segurar a garrafa. Fixar o cinto da garrafa aos dois suportes contíguos do suporte inferior opostos à porta frontal usando 2 parafusos M5X12.

4. Montar o suporte intermédio. Inserir os 4 suportes superiores nos suportes inferiores. Fixar com 8 parafusos 3/16".



5. Montar a blindagem ao suporte superior.
Fixar a blindagem ao suporte superior usando 8 unid do Parafuso 3/16".

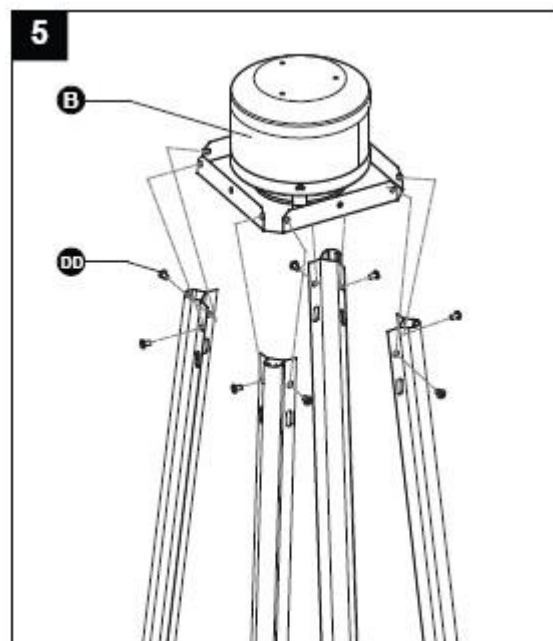


7. Instale cuidadosamente o tubo de quartzo levantando-o primeiro ligeiramente e inserindo-o no orifício central do prato superior. Certifique-se que o anel de silicone preto está acoplado na extremidade inferior do tubo como mostra a ilustração.

Deslize o tubo de quartzo através do orifício do prato inferior e coloque-o no centro.

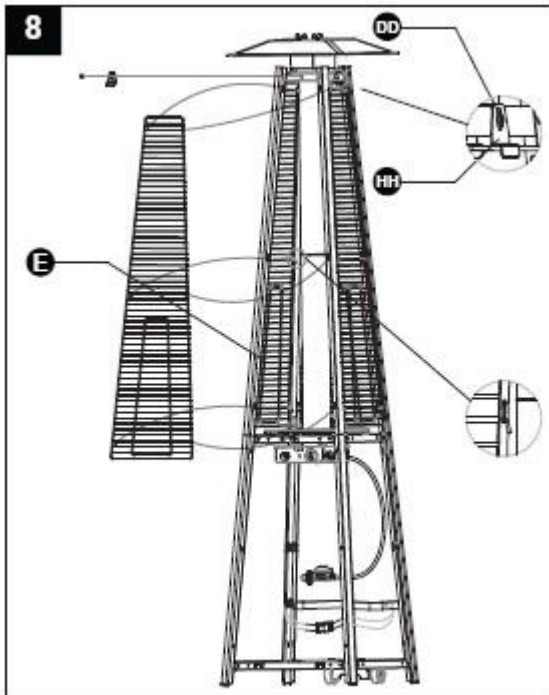
Verifique se o tubo de quartzo está posicionado correctamente e está centrado no prato inferior.

ATENÇÃO! O anel de silicone preto deve estar colocado no seu lugar antes de iniciar o funcionamento do aquecedor.

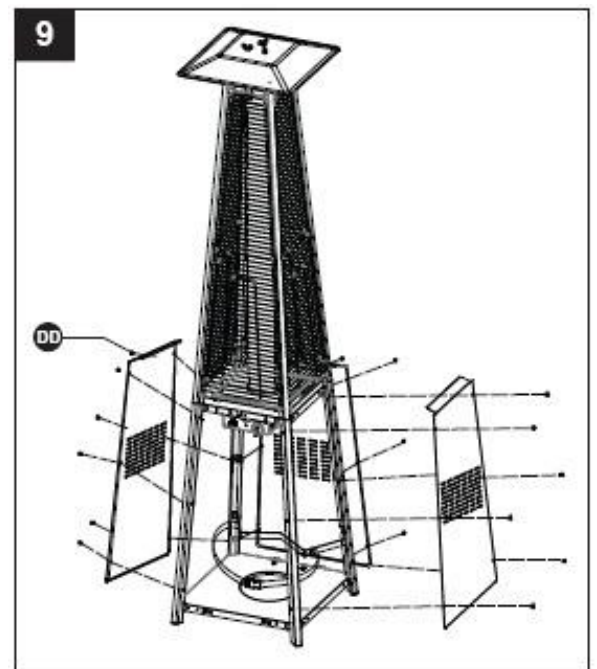


6. Montar a cobertura de chaminé sobre a blindagem. Aparafusar os 3 parafusos sem cabeça à blindagem, usar 3 anilhas $\Phi 6$ na parte superior do parafuso sem cabeça, colocar a cobertura de chaminé sobre os parafusos sem cabeça. Fixar com 3 anilhas $\Phi 6$ e 3 porca de orelhas.

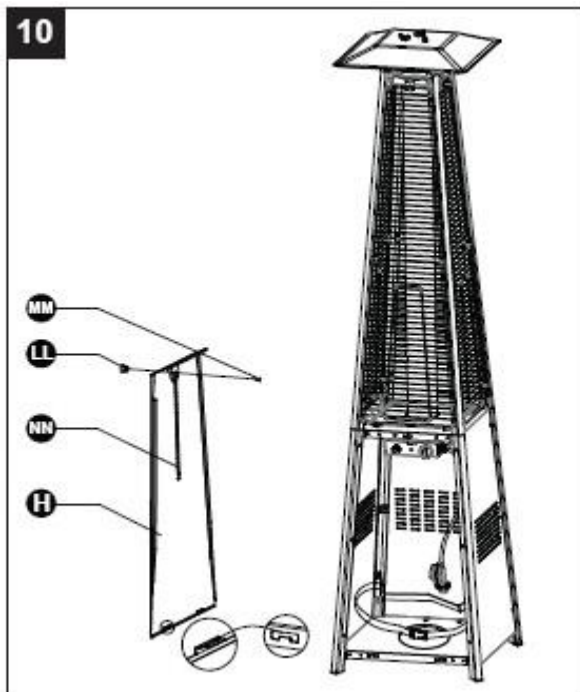




8. Montar as protecções.
 Coloque os ganchos das protecções nos orifícios dos suportes.
 Segurar as protecções com as fixações usando 4 parafusos 3/16".



9. Montar os três painéis laterais ao aquecedor usando 18 parafusos 3/16".
 Nota: Não tapar a parede frontal, onde se encontram os comandos

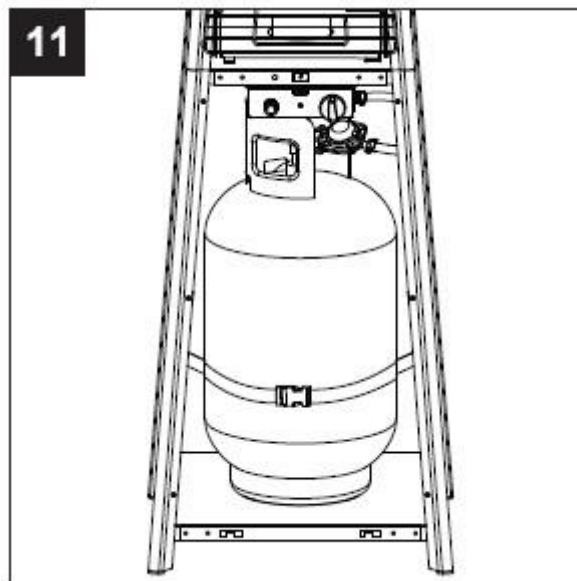


10. Install the knob to M4x10 screw.
 Hang the chain to the hole on the control box assy and put the pothook of front panel to the holes of bottom plate

11. Propane Only-Proper Hose Connection.

WARNING! Ensure the hose does not contact any high temperature surfaces, or it may melt and leak causing a fire.

After the cylinder is placed inside the heater, secure the cylinder with block melt tightly.



12. Leak Check.



ATENÇÃO! Deve ser feito anualmente um teste de fugas, cada vez que se substituir a garrafa ou se se substituir a borracha ou o regulador



ATENÇÃO! Não usar nunca uma chama para verificar fugas de gás. Certifique-se que não há faíscas ou chamas no momento de verificar fugas. Uma faísca ou uma chama pode provocar incêndios ou explosão, danos na propriedade, acidentes e inclusive morte.



Teste de fugas: Deve ser feito antes da sua utilização, anualmente e cada vez que se substitua um dos componentes de gás. Não fume enquanto realiza este teste e afaste-se de qualquer ponto de ignição.

Aplique uma solução metade água metade sabão em todas as ligações do regulador, o tubo de borracha e válvulas.



As borbulhas indicarão uma fuga de gás. Aperte as ligações ou substitua-as por outras recomendadas pelo fabricante.

Se não conseguir parar a fuga, feche a passagem de gás da garrafa imediatamente, desligue-o e contacte o serviço técnico do fabricante para que a inspeccione. Não utilize o aquecedor até que a fuga de gás tenha sido resolvida.



LISTAGEM DE PROBLEMAS / SOLUÇÕES

PROBLEMA	CAUSA PROVÁVEL	SOLUÇÃO
A chama piloto não acende	Válvula de gás fechada Garrafa vazia Abertura bloqueada Ar nas condutas Ligações soltas	Abra a passagem de gás Substitua a garrafa Limpe ou abra a abertura Purgar o ar Verificar as ligações
A chama piloto não se mantém acesa	Impurezas no tubo piloto Ligações soltas Termopar defeituoso Fuga de gás Pouca pressão de gás	Limpar as impurezas Verificar as ligações Substitua o termopar Verificar as ligações Verifique que há gás na garrafa
O queimador não acende	Baixa pressão Abertura bloqueada Comando não está na posição ON Termopar defeituoso Chama piloto torcida ou na posição incorrecta	Garrafa vazia. Substituir. Limpar e abrir abertura Colocar comando na posição ON Substituir o termopar Colocar o piloto na posição correcta e voltar a tentar